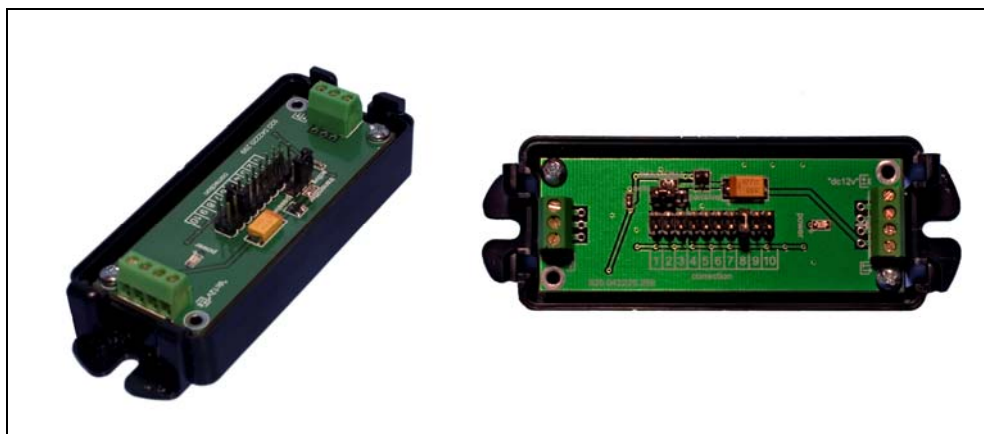


СПЕЦИФИКАЦИЯ ИЗДЕЛИЯ

Тип	Подтип	Класс	Семейство	Группа	Модель
<i>Витая пара</i>	<i>Активные</i>	<i>Приемник</i>	<i>Одноканальные</i>	<i>Ординарные</i>	<i>AVT-RX234</i>
Арт № AVT-RX234	<i>Передача полного видеосигнала (ч/б или цветного) в реальном масштабе времени по кабелям типа «витая пара»</i> AVT-RX234– активный одноканальный приемник в пластмассовом корпусе со встроенной многоуровневой защитой для работы с кабелем «витая пара» типа ТПП				
Дата изменения 21.07.11					



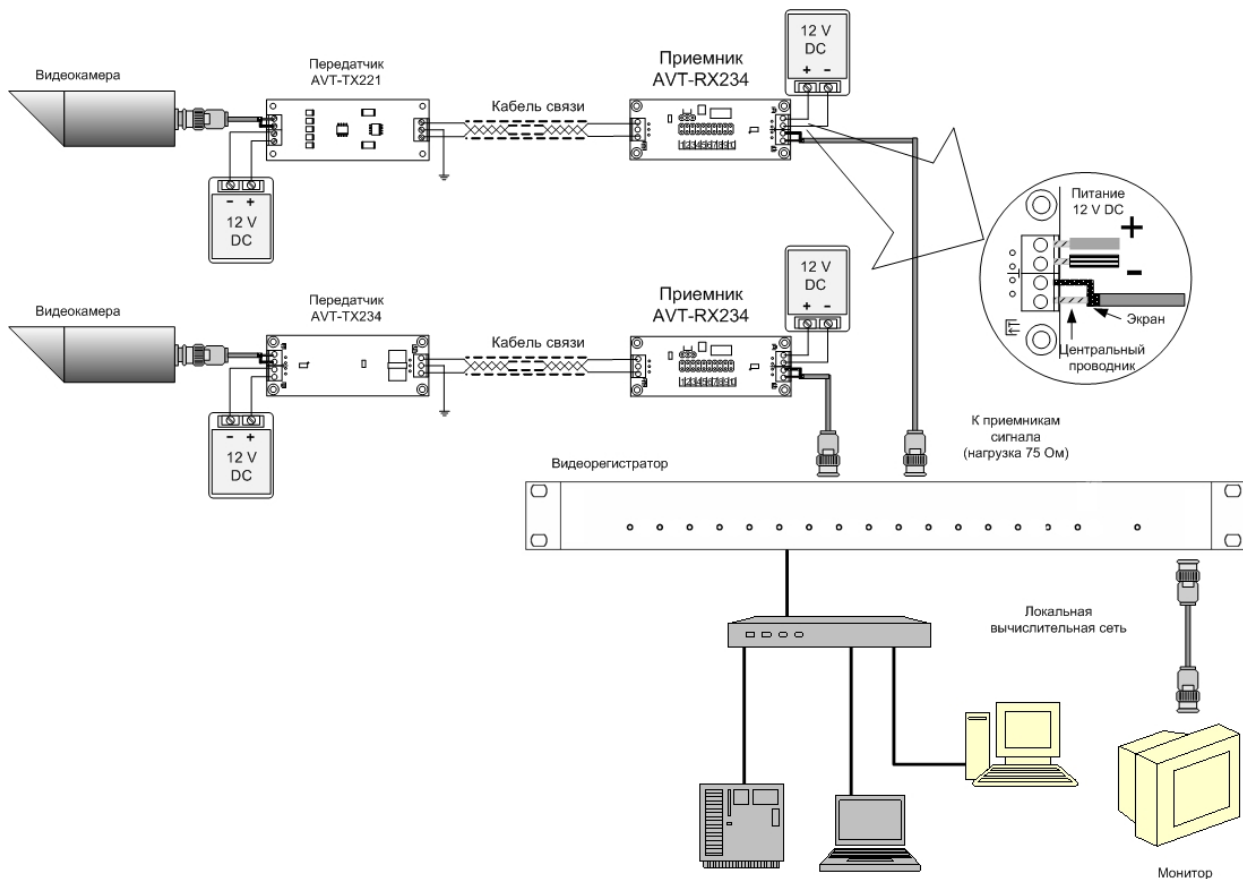
ОСОБЕННОСТИ

- **Шаговая настройка**
- **Встроенная полная защита**

<p>Питание (9 – 15) V DC Ток потребления не более 25 mA Защита от переплюсовки Защита от превышения напряжения: 10/1000мкс от 17 V DC до 60 V от 100 mA</p> <p>Вход - “линия” дифференциальное вх. сопротивление - 150 Ом максимальное дифф. входное напряжение - 2 Vpp Защита от превышения напряжения: дифференциальная: 10/1000мкс от 8 V DC до 120 V от 100 mA синфазная: 10/1000мкс от 4 V DC до 60 V от 100 mA</p> <p>Выход - “видео” выходное сопротивление - 75 Ом выходное напряжение - 1 Vpp (черно-белый или цветной видеосигнал) Защита от превышения напряжения: 10/1000мкс от 3 V</p>	<p>Система. нелинейность, вносимая устр. не более - 80 ДБ диапазон рабочих частот -25 Гц – 7,5 МГц видео формат -NTSC, PAL, SECAM (Color or B/W) кабель связи - ТППэп-0,5 или аналогичные ослабление синфазной наводки - -80ДБ</p> <p>Настройка <i>пользовательская:</i> 10-позиционный переключатель фиксированной настройки коррекции включатель работы с пассивным передатчиком</p> <p>Условия эксплуатации Диапазон рабочих температур 0°C +50°C Влажность (б/конд) не более 95% при +20°C</p> <p>Конструктив Габаритные размеры – 100x36x26 мм Материал корпуса - АБС Выход видео – клеммы Вход линии - клеммы Масса – не более 50 г</p>
--	--

Тип	Подтип	Класс	Семейство	Группа	Модель
Витая пара	Активные	Приемник	Одноканальные	Ординарные	AVT-TX234

СХЕМА ПОДКЛЮЧЕНИЯ



ЦОКОЛЕВКА РАЗЪЕМОВ

