



FM1100 Руководство пользователя

версия 1.31

СОДЕРЖАНИЕ

1	ВВЕДЕНИЕ.....	6
1.1	ВНИМАНИЕ.....	6
1.2	УКАЗАНИЯ ПО БЕЗОПАСНОСТИ.....	6
1.3	ОФИЦИАЛЬНОЕ УВЕДОМЛЕНИЕ	7
1.4	О ДОКУМЕНТЕ.....	7
2	ОБЩЕЕ ОПИСАНИЕ.....	8
2.1	КОМПЛЕКТ ПОСТАВКИ.....	8
2.2	ОСНОВНЫЕ ХАРАКТЕРИСТИКИ.....	8
2.3	МЕХАНИЧЕСКИЕ ХАРАКТЕРИСТИКИ.....	9
2.4	ЭЛЕКТРИЧЕСКИЕ ХАРАКТЕРИСТИКИ.....	11
2.5	АБСОЛЮТНЫЕ МАКСИМАЛЬНЫЕ ЗНАЧЕНИЯ.....	11
3	СОЕДИНЕНИЯ, РАЗВОДКА ВЫВОДОВ, АКСЕССУАРЫ	12
3.1	СХЕМА УСТАНОВКИ SIM-КАРТЫ.....	12
3.2	УСТАНОВКА ДРАЙВЕРОВ FM1100	13
3.3	СВЕТОДИОД НАВИГАЦИЯ.....	15
3.4	СВЕТОДИОД СТАТУС	15
3.5	РАЗЪЕМ 2x5.....	15
3.6	USB	16
3.7	АКСЕССУАРЫ.....	17
4	ВСТРОЕННОЕ МИКРОПРОГРАММНОЕ ОБЕСПЕЧЕНИЕ	20
4.1	ОБНОВЛЕНИЕ ВСТРОЕННОГО МИКРОПРОГРАММНОГО ОБЕСПЕЧЕНИЯ ПО USB КАБЕЛЮ.....	20
4.2	ОБНОВЛЕНИЕ ВСТРОЕННОГО МИКРОПРОГРАММНОГО ОБЕСПЕЧЕНИЯ ПО GPRS	21
5	РАБОТА С УСТРОЙСТВОМ: ОСНОВНЫЕ СВЕДЕНИЯ	22
5.1	ПРИНЦИП РАБОТЫ.....	22
5.2	РЕЖИМ ЭНЕРГОСБЕРЕЖЕНИЯ	22
5.2.1	<i>Режим Sleep</i>	22
5.2.2	<i>Режим Deep Sleep</i>	22
5.3	ВИРТУАЛЬНЫЙ ОДОМЕТР	23
5.4	ФУНКЦИИ.....	23
5.4.1	<i>Сценарии</i>	23
5.4.2	<i>Trip (поездка)</i>	25
5.4.3	<i>Установка геозон</i>	25
5.4.4	<i>Список iButton</i>	25
5.5	НАСТРОЙКА	25
5.6	FM1100 CONFIGURATOR	25
5.7	СЧИТЫВАНИЕ ЗАПИСЕЙ	27
5.8	ДВЕ SIM-КАРТЫ.....	28
5.8.1	<i>Список операторов</i>	29
5.8.2	<i>Список предпочитаемых операторов в роуминге</i>	29
5.8.3	<i>«Неизвестный» оператор</i>	30
5.8.4	<i>Алгоритм 2SIM</i>	31
5.9	НАСТРОЙКИ СИСТЕМЫ (SYSTEM).....	32
5.10	НАСТРОЙКИ ЗАПИСЕЙ (RECORDS).....	32

5.11	НАСТРОЙКИ GSM: GPRS	33
5.12	НАСТРОЙКИ GSM: SMS	33
5.13	НАСТРОЙКИ GSM: OPERATORS LIST (СПИСОК ОПЕРАТОРОВ)	35
5.14	НАСТРОЙКИ РЕЖИМА СБОРА ДАННЫХ (DATA ACQUISITION MODE SETTINGS)	35
5.15	НАСТРОЙКИ ФУНКЦИЙ	40
5.15.1	<i>Настройки сценариев (Scenarios)</i>	40
5.15.2	<i>Настройки Trip (поездка)</i>	41
5.15.3	<i>Настройки Geofencing (геозон)</i>	42
5.15.4	<i>SMS события</i>	44
5.15.4.1	<i>Настройка SMS событий</i>	46
5.16	НАСТРОЙКИ ВХОДОВ-ВЫХОДОВ (IO)	48
5.16.1	<i>Мониторинг</i>	51
5.16.2	<i>Генерирование события</i>	52
5.16.3	<i>Гистерезис</i>	52
6	СПИСОК SMS-КОМАНД	53
6.1	SMS-КОМАНДЫ.....	53
6.1.1	<i>getstatus</i>	54
6.1.2	<i>getweektime</i>	55
6.1.3	<i>getops</i>	55
6.1.4	<i>getcfgtime</i>	55
6.1.5	<i>getgps</i>	55
6.1.6	<i>getver</i>	55
6.1.7	<i>getinfo</i>	56
6.1.8	<i>getio</i>	56
6.1.9	<i>readio #</i>	56
6.1.10	<i>setdigout ## Y1 Y2</i>	57
6.1.11	<i>getparam ####</i>	57
6.1.12	<i>setparam ####</i>	57
6.1.13	<i>getparam 1271 X/212 X</i>	57
6.1.14	<i>setparam 1271 X/212 X</i>	57
6.1.15	<i>readops #</i>	57
6.1.16	<i>flush #,#,#,#,#,#</i>	57
6.1.17	<i>sn #</i>	58
6.1.18	<i>banlist</i>	58
6.1.19	<i>crashlog</i>	58
6.1.20	<i>setsimslot</i>	58
6.1.21	<i>getsimslot</i>	58
7	РЕЖИМ ОТЛАДКИ	59
8	СПИСОК ПАРАМЕТРОВ	60
8.1	ТИПЫ ЗНАЧЕНИЙ ПАРАМЕТРОВ.....	60
8.2	СИСТЕМНЫЕ ПАРАМЕТРЫ	60
8.2.1	<i>Sleep Mode (ID=1000) (режим Sleep)</i>	60
8.2.2	<i>Sleep timeout (ID=200) (тайм-аут перехода в режим Sleep)</i>	60
8.2.3	<i>Analog Input value range (ID=1001) (диапазон значений аналогового входа)</i>	60
8.2.4	<i>Stop Detection Source (ID=1002) (источник определения останова)</i>	61
8.2.5	<i>Static navigation (ID=1003) (статическая навигация)</i>	61
8.2.6	<i>Saving/Sending without time synchronization (ID=201) (Сохранение/отправка без синхронизации)</i>	61
8.3	ПАРАМЕТРЫ ЗАПИСЕЙ.....	61
8.3.1	<i>Sorting (ID=1010) (Сортировка)</i>	61

8.3.2	Active Data Link Timeout (ID=1011) (тайм-аут соединения).....	61
8.3.3	Server Response Timeout (ID=1012) (тайм-аут ответа сервера).....	62
8.4	ПАРАМЕТРЫ GSM.....	62
8.4.1	GPRS content activation SIM1 (ID=1240) (активация контента)	62
8.4.2	APN Name SIM1 (ID=1242) (имя точки доступа).....	62
8.4.3	APN username SIM1 (ID=1243) (имя пользователя)	62
8.4.4	APN Password SIM1 (ID=1244) (пароль).....	63
8.4.5	Domain (ID=1245) (Домен).....	63
8.4.6	Target Server Port (ID=1246) (порт целевого сервера).....	63
8.4.7	Protocol SIM1 (ID=1247) (протокол SIM1).....	63
8.4.8	Protocol SIM2 (ID=209) (протокол SIM2).....	63
8.4.9	GPRS content activation SIM2 (ID=202) (GPRS активация)	64
8.4.10	APN Name SIM2 (ID=204) (имя точки доступа)	64
8.4.11	APN username SIM2 (ID=205) (имя пользователя APN)	64
8.4.12	APN Password SIM2 (ID=206) (пароль APN).....	64
8.4.13	SMS Login (ID=1252) (логин для SMS).....	64
8.4.14	SMS Password (ID=1253) (SMS пароль).....	65
8.4.15	SMS data sending settings (ID=1250) (Включение передачи данных по SMS).....	65
8.4.16	SMS Data send week time schedule (ID=1273) (Расписание SMS передачи данных).....	65
8.4.17	Authorized phone numbers (ID=1260-1269) (Зарегистрированные телефонные номера)	65
8.4.18	SMS Event PreDefined Numbers (ID=150-159) (Номера SMS-оповещений)	65
8.4.19	Operator List SIM1 (ID=1271 X) (список операторов SIM1)	66
8.4.20	Operator List SIM2 (ID=212 X) (список операторов SIM2)	66
8.5	ПАРАМЕТРЫ РЕЖИМОВ СБОРА ДАННЫХ.....	66
8.5.1	Режим работы в домашней GSM-сети, параметры «Vehicle on STOP» (неподвижен).....	66
8.5.1.1	Min Period (ID=1540) (мин. период)	66
8.5.1.2	Min Saved Records (ID=1543) (мин. количество сохраненных записей).....	66
8.5.1.3	Send Period (ID=1544) (период отправки)	67
8.5.1.4	GPRS Week Time (ID=1545) (GPRS-расписание).....	67
8.5.2	Режим работы в домашней GSM-сети, параметры «Vehicle MOVING» (объект движется)	67
8.5.2.1	Min Period (ID=1550) (минимальный период)	67
8.5.2.2	Min Distance (ID=1551) (мин. расстояние).....	68
8.5.2.3	Min Angle (ID=1552) (минимальный угол).....	68
8.5.2.4	Min Saved Records (ID=1553) (мин. количество сохраненных записей).....	68
8.5.2.5	Send Period (ID=1554) (период отправки данных).....	68
8.5.2.6	GPRS Week Time (ID=1555) (GPRS-расписание).....	68
8.5.3	Режим работы в роуминговой GSM-сети, параметры «Vehicle on STOP» (объект неподвижен)	69
8.5.3.1	Min Period (ID=1560) (мин. период)	69
8.5.3.2	Min Saved Records (ID=1563) (мин. количество сохраненных записей).....	69
8.5.3.3	Send Period (ID=1564) (период отправки передачи)	69
8.5.3.4	GPRS Week Time (ID=1565) (GPRS-расписание).....	69
8.5.4	Режим работы в роуминговой GSM-сети, параметры «Vehicle MOVING» (объект движется).....	69
8.5.4.1	Min Period (ID=1570) (минимальный период)	69
8.5.4.2	Min Distance (ID=1571) (мин. расстояние).....	69
8.5.4.3	Min Angle (ID=1572) (мин. угол)	70
8.5.4.4	Min Saved Records (ID=1573) (мин. количество сохраненных записей).....	70
8.5.4.5	Send Period (ID=1574) (период отправки данных).....	70
8.5.4.6	GPRS Week Time (ID=1575) (GPRS-расписание).....	70
8.5.5	Режим работы в неизвестной GSM-сети, параметры «Vehicle on STOP» (объект неподвижен)	70
8.5.5.1	Min Period (ID=1580) (мин. период)	70
8.5.5.2	Min Saved Records (ID=1583) (мин. количество сохраненных записей).....	71
8.5.5.3	Send Period (ID=1584) (период отправки данных).....	71
8.5.5.4	GPRS Week Time (ID=1585) (GPRS-расписание).....	71

8.5.6	Режим работы в неизвестной GSM-сети, параметры «Vehicle MOVING» (объект движется).....	71
8.5.6.1	Min Period (ID=1590) (мин. период)	71
8.5.6.2	Min Distance (ID=1591) (минимальное расстояние).....	71
8.5.6.3	Min Angle (ID=1592) (мин. угол).....	72
8.5.6.4	Min Saved Records (ID=1593) (мин. количество сохраненных записей).....	72
8.5.6.5	Send Period (ID=1594) (период отправки данных).....	72
8.5.6.6	GPRS Week Time (ID=1595) (GPRS-расписание).....	72
8.6	ПАРАМЕТРЫ ФУНКЦИЙ.....	72
8.6.1	Digital Output No.1 usage scenarios (ID=1600) (Сценарии использования цифрового выхода № 1)	72
8.6.2	Max Acceleration Force (ID=1602) (макс. ускорение)	73
8.6.3	Max Braking Force (ID=1603) (макс. усилие торможения)	73
8.6.4	Max Angle Velocity (ID=1604) (макс. угловая скорость).....	73
8.6.5	Max allowed Speed (ID=1605) (макс. скорость).....	73
8.6.6	Digital Output No.2 usage scenarios 2 (ID=1601) (Сценарии использования цифрового выхода № 2)	73
8.6.7	Trip (ID=1280) (поездка).....	73
8.6.8	Start Speed (ID=1281) (начальная скорость).....	74
8.6.9	Ignition Off Timeout (ID=1282) (тайм-аут выключенного зажигания).....	74
8.6.10	Trip Continuous distance counting (ID=1283) (расчет расстояния поездки).....	74
8.6.11	Установка геозон	74
8.6.11.1	Frame border (ID=1020) (граница геозоны).....	74
8.6.11.2	Geofence Zone #1 Shape (ID=1030) (контур геозоны № 1).....	74
8.6.11.3	Geofence Zone #1 Priority (ID=1031) (приоритет геозоны № 1).....	75
8.6.11.4	Geofence Zone #1 Generate Event (ID=1032) (геозона № 1 — генерация события).....	75
8.6.11.5	Geofence Zone #1 Longitude (X1) (ID=1033) (геозона № 1: долгота X1)	75
8.6.11.6	Geofence Zone #1 Latitude (Y1) (ID=1034) (геозона № 1: широта Y1)	75
8.6.11.7	Geofence Zone #1 Longitude (X2) (ID=1035) (геозона № 1: долгота X2)	75
8.6.11.8	Geofence Zone #1 Latitude (Y2) (ID=1036) (геозона № 1: широта Y2)	76
8.6.12	Auto Geofencing	76
8.6.12.1	Enable/Disable (ID=1101) (включено/выключено)	76
8.6.12.2	Activation Timeout (ID=1102) (тайм-аут активации).....	76
8.6.12.3	Deactivate by (ID=1100) (источник сигнала отключения)	76
8.6.12.4	AutoGeofence event Priority (ID=1103) (приоритет события AutoGeofence)	76
8.6.12.5	AutoGeofence event generating (ID=1104) (генерация события AutoGeofence).....	77
8.6.12.6	Radius (ID=1105) (радиус).....	77
8.6.13	iButton List (ID=1610-1659) См. 5.4.4 (список iButton).....	77
8.7	IO PARAMETERS (ПАРАМЕТРЫ ВХОДОВ-ВЫХОДОВ).....	77
8.7.1	IO#1 property parameter (ID=1300) (настройки IO № 1).....	77
8.7.2	IO#1 priority (ID=1301) (приоритет входа/выхода № 1)	78
8.7.3	IO#1 High level (ID=1302) (высокий уровень IO № 1)	78
8.7.4	IO#1 Low level (ID=1303) (IO № 1 низкий уровень).....	78
8.7.5	IO#1 logic operand (ID=1304) (логический операнд IO № 1)	78
8.7.6	IO#1 averaging length (ID=1305) (длина усреднения IO № 1).....	79
8.8	SMS СОБЫТИЯ	81
9	РЕКОМЕНДАЦИИ ПО МОНТАЖУ	83
9.1	СОЕДИНЕНИЕ ПРОВОДОВ.....	83
9.2	ПОДКЛЮЧЕНИЕ ИСТОЧНИКА ЭЛЕКТРОПИТАНИЯ	83
9.3	ПОДКЛЮЧЕНИЕ ПРОВОДА ЗАЖИГАНИЯ	83
9.4	ПОДКЛЮЧЕНИЕ ПРОВОДА ЗАЗЕМЛЕНИЯ.....	83
9.5	ПОДКЛЮЧЕНИЕ АНТЕНН	84
9.6	УСТАНОВКА ПРИБОРА.....	85
10	ИСТОРИЯ ИЗМЕНЕНИЙ	86

1 ВВЕДЕНИЕ

1.1 Внимание



Не разбирайте устройство. Если устройство повреждено, кабели электропитания не изолированы, или изоляция повреждена, не касайтесь устройства, не отключив электропитание.



Все беспроводные устройства передачи данных создают помехи, которые могут влиять на другие расположенные поблизости устройства.



Подключение устройства должно осуществляться только квалифицированным персоналом.



Устройство должно быть надежно закреплено в отведенном для него месте.



Для программирования необходимо использовать ПК второго класса (с автономным электропитанием).



Устройство восприимчиво к воде и влажности.



Запрещаются любые работы по установке и/или обслуживанию во время грозы.



FM1100 оснащен USB-интерфейсом;
Следует пользоваться кабелями, поставляемыми с FM1100. Teltonika не несет ответственности ни за какой ущерб, вызванный использованием ненадлежащих кабелей для соединения FM1100 с ПК.

1.2 Указания по безопасности

В данной главе приведена информация, касающаяся безопасной работы с FM1100. Следуя данным указаниям, вы избежите опасных ситуаций. Необходимо тщательно ознакомиться с дальнейшими инструкциями и тщательно следовать им при работе с устройством.

В устройстве используется электропитание 10...30 В постоянного тока. Номинальное напряжение 12 В постоянного тока. Допустимые пределы напряжения 10 ... 30 В пост. тока.

Во избежание механических повреждений рекомендуется транспортировать FM1100 в ударопрочной упаковке. Перед вводом в эксплуатацию устройство следует расположить таким образом, чтобы обеспечить видимость светодиодных индикаторов состояния.

Перед подключением кабелей (2x5) к транспортному средству (автобус, автомобиль и т.д.), соответствующие перемычки питания на ТС необходимо отключить.

Перед демонтажом устройства с ТС необходимо отключить разъем 2x5. Устройство разработано для установки в местах ограниченного доступа. Доступ оператора не предусмотрен. Все связанные устройства должны удовлетворять требованиям стандарта EN 60950-1.

FM1100 не предназначен для использования на водном транспорте.

1.3 Официальное уведомление

© Teltonika 2011 год. Все права защищены.

Перевод ООО «Евромобайл».

Воспроизведение, передача, распространение или хранение содержания данного документа полностью или частично в любой форме без предварительного письменного разрешения Teltonika запрещено.

Другие продукты и названия компаний, упоминаемые здесь, могут быть торговыми марками или товарными знаками соответствующих владельцев.

1.4 О документе

В настоящем документе представлена информация об архитектуре, возможностях, механических характеристиках и конфигурации устройства FM1100.

Термины и сокращения

ПК — Персональный компьютер.

ТС — Транспортное средство.

GPRS — Система пакетной радиосвязи общего пользования.

ГЛОНАСС/ГЛОНАСС/GPS — Система глобального позиционирования.

GSM — Глобальная система мобильных коммуникаций.

SMS — Служба коротких сообщений.

AC/DC — Переменный ток/ постоянный ток.

I/O — Вход-выход.

Record (запись) — данные AVL (автоматическое определение местоположения движущегося объекта), сохраняемые в памяти FM1100. Данные AVL содержат информацию о входе-выходе и ГЛОНАСС/ГЛОНАСС/GPS-местопределении.

AVL-пакет — пакет данных, предназначенный для передачи на сервер. Пакет AVL содержит от 1 до 24-х записей.

2 ОБЩЕЕ ОПИСАНИЕ

FM1100 это терминал с возможностью ГЛОНАСС/ГЛОНАСС/GPS-местопределения и GSM-подключения, способный определять координаты объектов и передавать их через сеть GSM. Это устройство чрезвычайно удобно для применений, связанных с получением данных о местоположении удаленных объектов. Важно отметить, что FM1100 имеет дополнительные входы и выходы, позволяющие контролировать другие устройства на удаленных объектах. Помимо этого FM1100 оснащен портом USB для вывода журнала состояния устройства и загрузки конфигураций.

2.1 Комплект поставки¹

FM1100 поставляется в картонной коробке, содержащей все необходимое для работы оборудования. Упаковка включает:

- устройство FM1100;
- кабель с разъемом 2x5;
- ГЛОНАСС/ГЛОНАСС/GPS-антенна;
- GSM-антенна;
- USB-кабель;
- карточка со ссылками на загрузку драйверов и конфигуратора.

2.2 Основные характеристики

Функции GSM/GPRS:

- четырехдиапазонный модуль Teltonika TM11Q (GSM 850/900/1800/1900 МГц);
- GPRS class 10;
- SMS (текст, данные).

Функции ГЛОНАСС/GPS:

- GGG303 32-канальный приемник;
- протокол NMEA-0183: GGA, GGL, GSA, GSV, RMC, VTG;
- чувствительность до -160 дБм.

Особенности аппаратного обеспечения:

- процессор Cortex®-M3;
- внутренняя флэш-память 1 МБ (16 МБ опционально);
- встроенный датчик движения.

Интерфейсы:

- электропитание: 10 ÷ 30 В;
- порт USB;

¹ Комплектация зависит от кода заказа и может быть изменена в соответствии с требованиями заказчика.

- 3 цифровых входа;
- 1 аналоговый вход;
- 2 цифровых выхода типа открытый коллектор;
- температурный датчик 1Wire®;
- 1Wire® iButton;
- светодиодная индикация состояния устройства.

Особенности:

- регистрация события по изменению любого элемента (внешний датчик, вход, скорость, температура, и т.д.);
- «гибкие» настройки сбора и отправки данных;
- различные геозоны;
- режим энергосбережения (sleep);
- режим Deep sleep («глубокий сон»);
- доступны конфигурируемые сценарии;
- контроль процессов в реальном времени;
- список авторизованных номеров для удаленного доступа;
- обновление встроенного микропрограммного обеспечения по GPRS или через USB;
- обновление конфигурации по GPRS, SMS или через USB-порт;
- поддержка протоколов TCP/IP и UDP/IP;
- хранение до 8000 записей.

Дополнительные опции (доступны в FM1100M):

- хранение до 100350 записей;
- режим работы офлайн;
- выгрузка данных через USB.

Дополнительные опции (доступны в FM1100M+2SIM):

- 2 SIM-карты (по умолчанию слот 1 для SIM1);
- Все опции FM1100M.

2.3 Механические характеристики

Таблица 1. Спецификации FM1100

Название	Характеристики	Технические данные
Светодиод навигации	Светодиод	Электропитание 10...30 В пост. тока 2 Вт макс. Энергопотребление: GPRS: 150 мА rms макс., Номинальное: в среднем 65 мА rms., GPS Sleep: 28 мА В режиме Deep Sleep: в среднем < 2
Светодиод статус (состояние модема)	Светодиод	
ГЛОНАСС/ГЛОНАСС/GPS	Разъем ГЛОНАСС/ГЛОНАСС/GPS-антенны: MCX	

GSM	Разъем GSM-антенны: SMA розетка («мама»)	MA^2 Рабочая температура: -25 ... +55 °C Температура хранения: -40 ... +70 °C Относительная влажность хранения: 5... 95 % (неконденсируемая)
Разъем 2x5	Тусо Micro MATE-N-LOK™ 4-794628-0 или аналогичный	
USB	Разъем mini-USB	

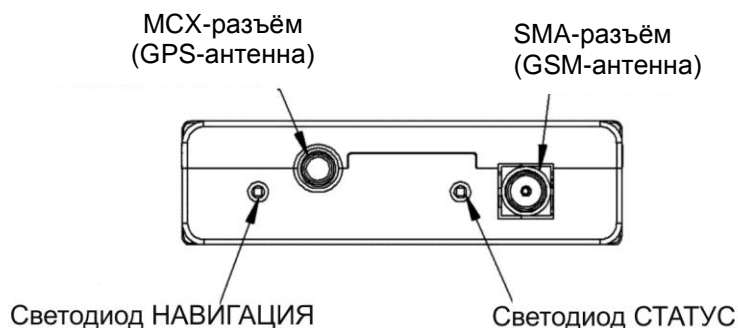
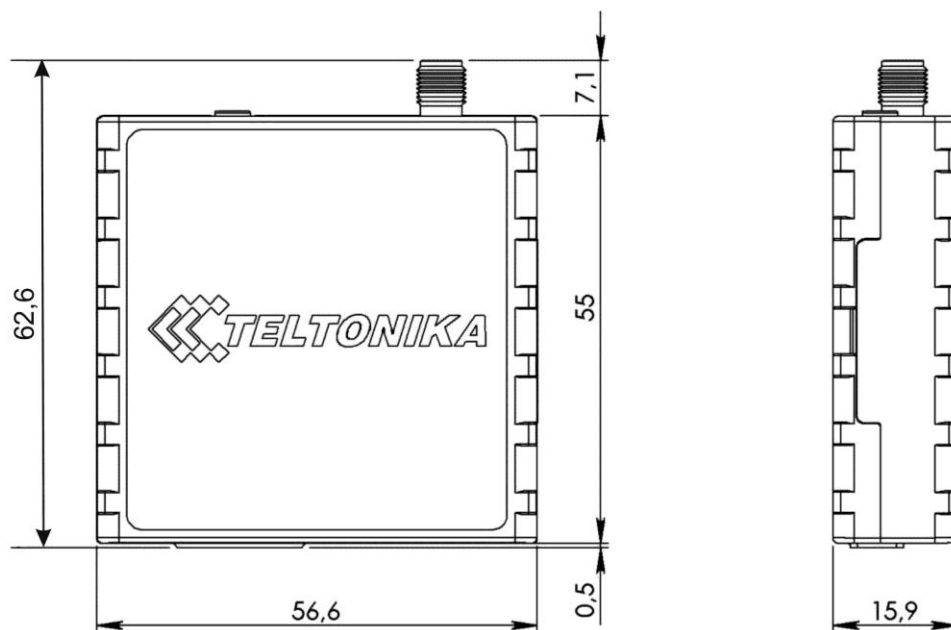
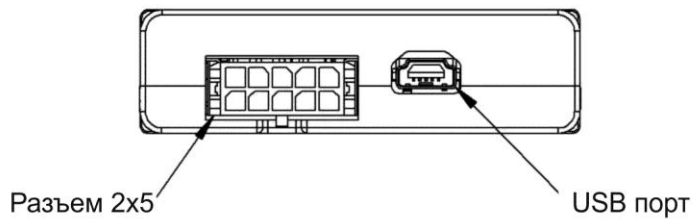


Рисунок 2. Общий вид и размеры FM1100 (допуск ±2 мм)

² в режиме Deep Sleep ни прием, ни отправка данных не активна

2.4 Электрические характеристики

	Мин.	Тип.	Макс.	Единицы
Напряжение питания:				
Напряжение питания (рекомендуемый режим работы)	10		30	В
Цифровой выход (открытый коллектор):				
Ток стока (цифровой выход выключен)			120	мкА
Ток стока (цифровой выход включен, рекомендуемый режим работы)			300	мА
Сопротивление сток-исток в статическом режиме (цифровой выход включен - ON)			300	МОм
Цифровой вход:				
Входное сопротивление (DIN1, DIN2, DIN3)	15			кОм
Входное напряжение (рекомендуемый режим работы)	0		Напряжение питания	В
Пороговое входное напряжение (DIN1)		7,5		В
Пороговое входное напряжение (DIN2, DIN3)		2,5		В
Аналоговый вход:				
Входное напряжение (рекомендуемый режим работы), диапазон №1	0		10	В
Входное сопротивление, диапазон №1		120		кОм
Ошибка измерения		1,43		%
Дополнительная ошибка		±12		мВ
Входное напряжение (рекомендуемый режим работы), диапазон №2	0		30	В
Входное сопротивление, диапазон №2		146,7		кОм
Выходное напряжение питания 1-Wire: ³				
Напряжение питания:	3,3		3,6	В
Выходное внутреннее сопротивление		7		Ом
Выходной ток ($U_{out} > 3,0$ В)		30		мА
Ток короткого замыкания ($U_{out} = 0$)		130		мА

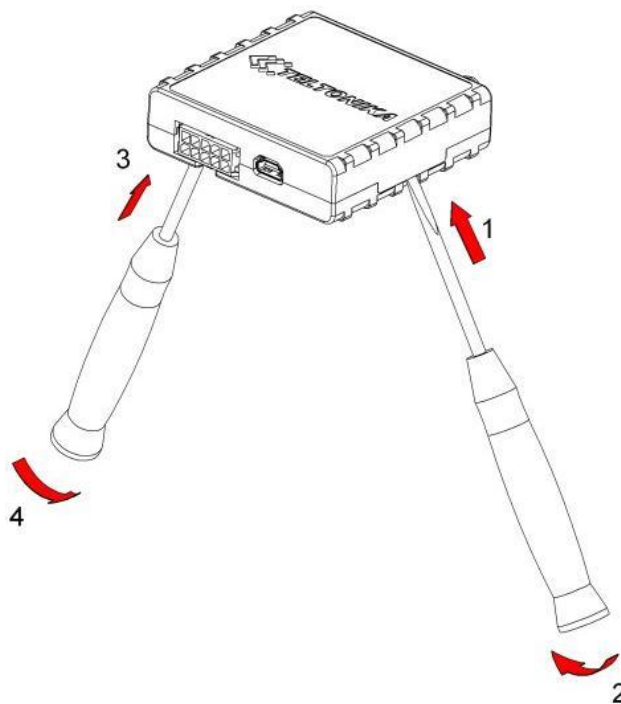
2.5 Абсолютные максимальные значения

Напряжение питания (абсолютные максимальные значения)	-32		32	В
Напряжение отсечки сток-исток (абсолютное максимальное значение) (ток стока 2 мА)			36	В
Напряжение цифрового входа (абсолютное максимальное значение)	-32		32	В
Напряжение аналогового входа (абсолютные максимальные значения)	-32		32	В

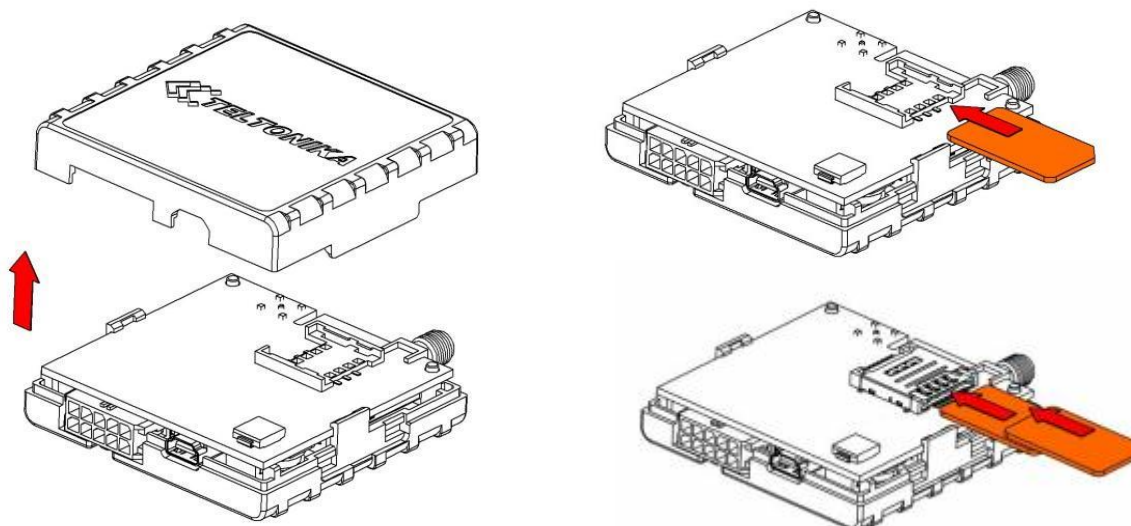
³ Напряжение питания 1-wire, вывод предназначен только для устройств 1-wire, не используйте его для других целей.

3 СОЕДИНЕНИЯ, РАЗВОДКА ВЫВОДОВ, АКСЕССУАРЫ

3.1 Схема установки SIM-карты

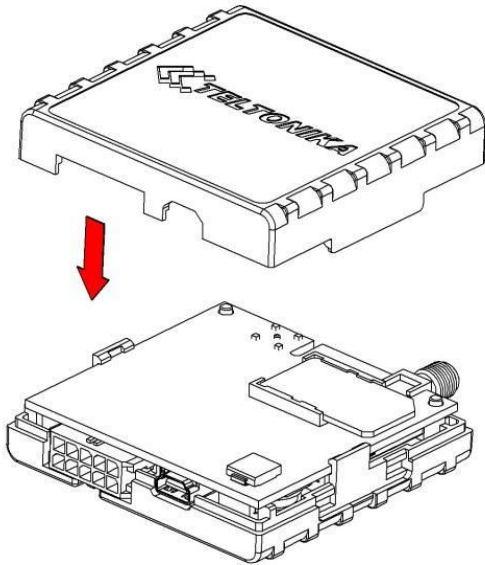


1 Аккуратно откройте корпус FM1100 с помощью отверток

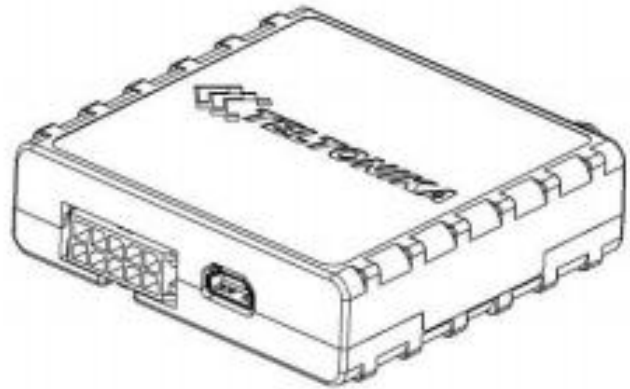


2 Отложите корпус в сторону

3 Вставьте SIM-карту, как показано на рис.
Для версии FM1100+2SIM нижний слот SIM1,
верхний – SIM2.



4 Установите верхнюю часть корпуса



5 Готово

3.2 Установка драйверов FM1100

Требования к программному обеспечению

- 32-х или 64-х разрядная ОС: Windows XP SP3 или новее, Windows Vista, Windows 7.
- MS .NET Framework 3.5 или новее (<http://www.microsoft.com> или <http://avl1.teltonika.lt/downloads/tavl/Framework/dotnetfx35setupSP1.zip>).

Драйверы

Драйверы виртуального COM-порта следует загрузить с сайта Teltonika:
http://avl1.teltonika.lt/downloads/FM11/vcpdriver_v1.3.1_setup.zip

Установка драйверов

Извлечь и запустить VCPDriver_V1.3.1_Setup.exe. Этот драйвер используется для обнаружения устройства FM1100, подключенного к ПК. Нажмите «Next» в окне установки драйвера (рис. ниже):

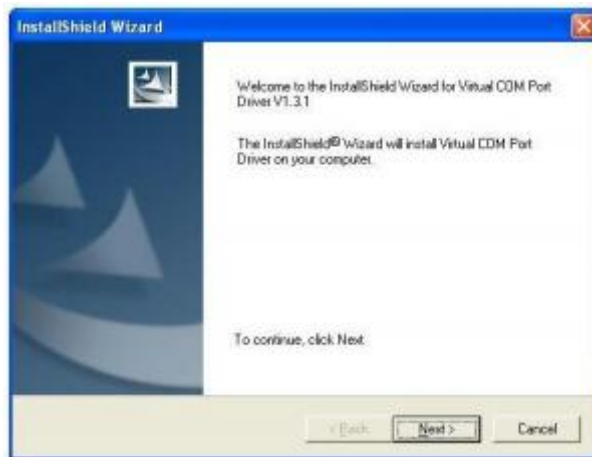


Рисунок 3. Окно установки драйвера

После этого будет запущен мастер установки драйвера устройства. В следующем окне снова нажмите кнопку Next:



Рисунок 4. Окно установки драйвера

Установка драйверов будет продолжена, по завершении на экран будет выведено окно с сообщением об успешной установке. Нажмите на Finish для завершения установки:



Рисунок 5. Окно установки драйвера

Теперь вы успешно установили драйвера для FM1100.

3.3 Светодиод Навигация

Режим	Значение
Включен постоянно	Нет ГЛОНАСС/GPS-сигнала
Мигает каждую секунду	Нормальный режим, ГЛОНАСС/GPS работает (сигнал получен)
Отключен	ГЛОНАСС/GPS-приёмник выключен, причины: режим Deep sleep или короткое замыкание ГЛОНАСС/GPS-антенны

3.4 Светодиод Статус

Режим	Значение
Мигает каждую секунду	Нормальный режим
Мигает каждые 2 секунды	режим Deep sleep
Кратковременные частые вспышки	Активность работы модема
Постоянные частые вспышки	Режим загрузки
Отключен	Устройство не работает или идёт обновление встроенного ПО

3.5 Разъем 2x5

DIN 1 (ЗАЖИГАНИЕ)	5		10	Ucc_DALLAS
DIN 2	4		9	DIN 3
OUT 1	3		8	DATA_DALLAS
OUT 2	2		7	AIN 1
VCC (10÷30) В пост.т.(+)	1		6	GND (VCC (10÷30) В пост.т.) (-)

Рисунок 6. Разъем 2x5, выводы

Таблица 2. Описание выводов разъема 2x5

Вывод	Название	Описание
1	VCC (10÷30) V DC(+)	Электропитание устройства. Допустимый диапазон (10 ... 30)В пост. тока.
2	OUT 2	Цифровой выход. Канал 2. Выход — открытый коллектор. Макс. ток 300 мА
3	OUT 1	Цифровой выход. Канал 1. Выход — открытый коллектор. Макс. ток 300 мА
4	DIN 2	Цифровой вход, канал 2
5	DIN 1	Цифровой вход, канал 1 ЗАРЕЗЕРВИРОВАН ДЛЯ ВХОДА ЗАЖИГАНИЯ

Вывод	Название	Описание
6	GND(VCC(10 ÷ 30)V DC)(-)	Вывод GND. (10÷30) В постоянного тока (—)
7	AIN 1	Аналоговый вход, канал 1. Входной диапазон: 0-30 В/0-10 В постоянного тока
8	DATA_DALLAS	Канал данных для устройств Dallas 1-Wire®
9	DIN 3	Цифровой вход, канал 3
10	Ucc_DALLAS	+ 3,8 В выход для устройств Dallas 1-Wire® (макс. 20 мА)

3.6 USB

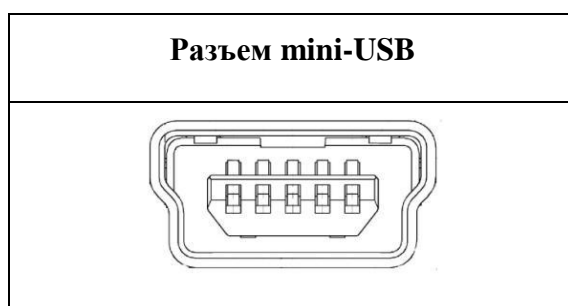


Рисунок 7. Разъем mini-USB тип B

При соединении FM1100 с ПК, создается виртуальный COM-порт STM, который может использоваться в качестве системного порта (для обновления встроенного микропрограммного обеспечения и конфигурирования устройства).

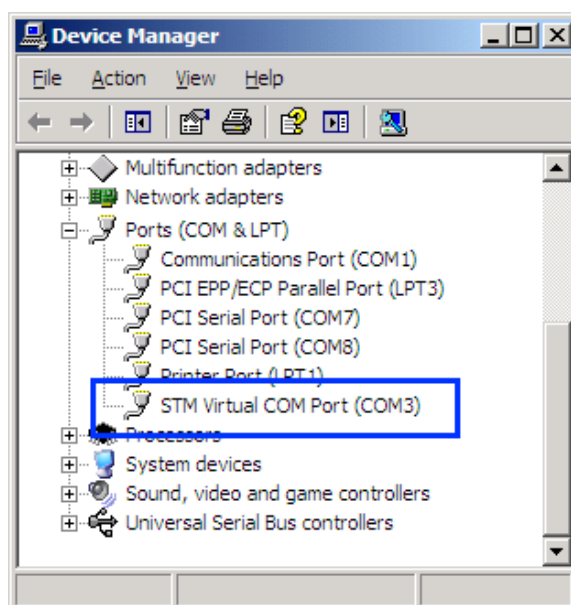


Рисунок 8. COM-порты

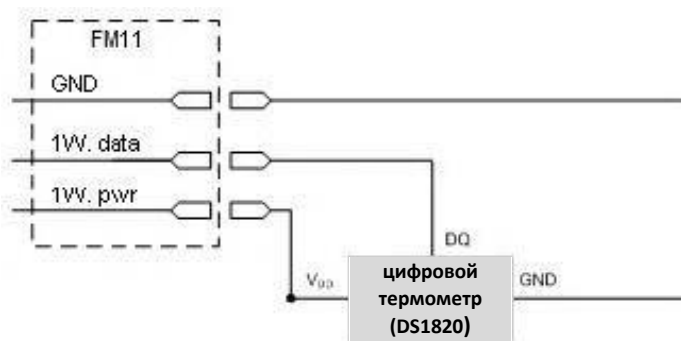
3.7 Аксессуары



Примечание: Teltonika не поставляет никакого дополнительного оборудования, такого как аварийные кнопки, дверные датчики и пр.

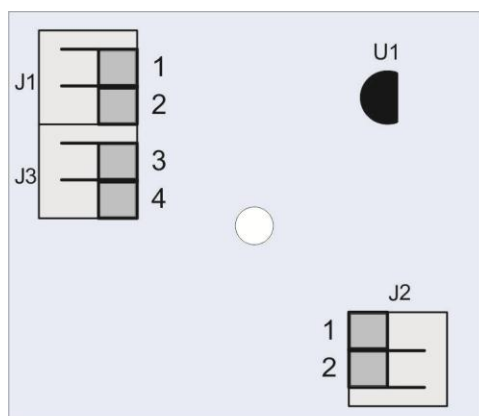
1 – Wire устройства

Одна из особенностей FM1100 — реализация протокола передачи данных 1-Wire®, что обеспечивает подключение термометра (DS1820, DS18S20, DS18B20 и ТТJ100), а также I-Button типа: DS1990A. На рис. 9 и 10 показаны схемы соединения FM1100 с устройствами 1-Wire®.



Левый ряд выводов

1W. PWR (FM1100 – выв. 10)	1
1W. Data (FM1100 – выв. 8)	2
GND (FM1100- выв. 6)	3
Цифровой вход	4



Правый ряд выводов

1	Vpp (+5 В пост.т.) – электропитание для внешнего цифрового датчика
2	Выход от внешнего цифрового датчика

Рисунок 9. Схема подключения цифрового термометра DS1820 (ТТJ100)

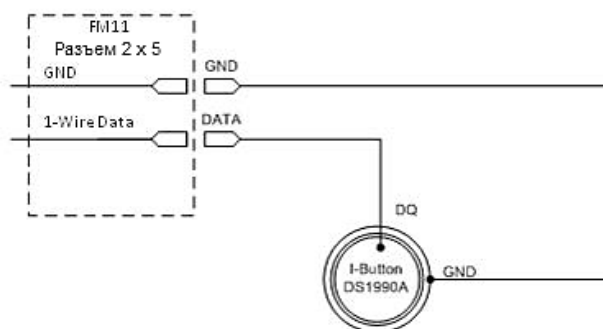
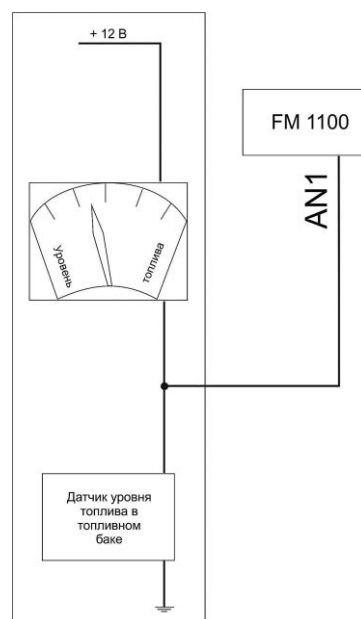


Рисунок 10. Схема подключения I-Button DS1990A (контактный ключ)

Датчики топливного бака

В большинстве автомобилей имеется датчик уровня топлива, показывающий водителю приблизительный уровень топлива на щитке приборов. Имеется возможность подключения его к аналоговому входу FM1100 (если с датчика поступает аналоговый сигнал, пропорциональный уровню топлива). На рисунке показана схема соединения FM1100 с датчиком уровня топлива. После подключения датчика необходима калибровка. Это объясняется тем, что большинство датчиков уровня топлива не линейны. Калибровка представляет собой измерения напряжения в зависимости от уровня топлива.



Тревожные кнопки, датчики дверей и т.д.

Тревожные кнопки, датчики дверей, зажигание и т.п. возвращают два состояния: высокое или низкое напряжение. Для считывания этой информации служат цифровые входы. На следующем рисунке показано подключение тревожных кнопок, датчиков дверей и т.п.

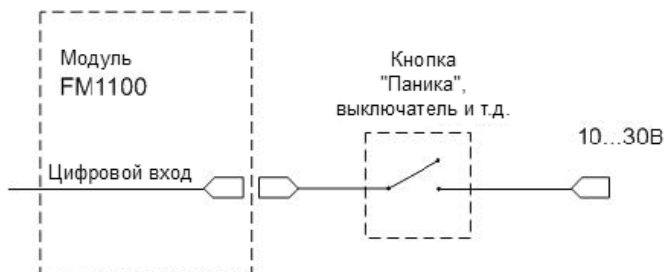


Рисунок 11. Подключение тревожной кнопки (паника)

Если выходной сигнал датчика отрицателен, необходимо установить дополнительное реле для преобразования отрицательного сигнала в положительный.

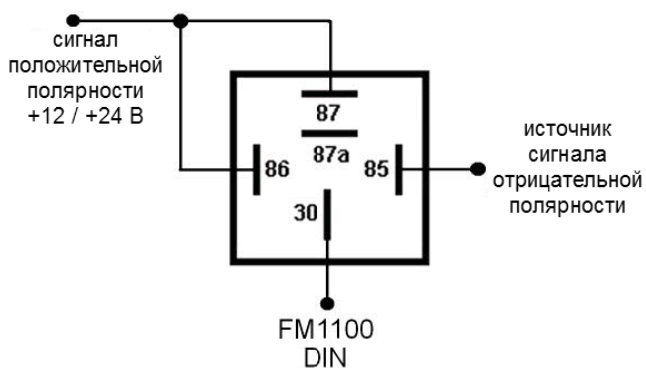


Рисунок 12. Подключение инвертирующего реле

Реле иммобилайзера

При показанном ниже подключении, FM1100 отключает стартер машины, когда выход находится в состоянии OFF (выкл.). Подробнее о реле см. ниже.

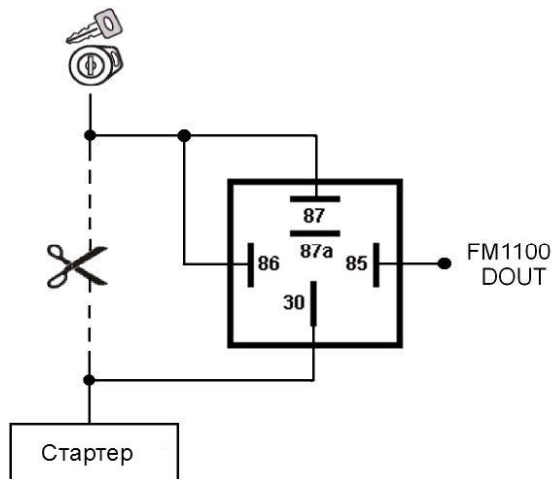


Рисунок 13. Подключение реле иммобилайзера

Реле

Для инвертирования сигнала используется простое автомобильное реле. Следует помнить, что они бывают рассчитаны на 12 или 24 В.

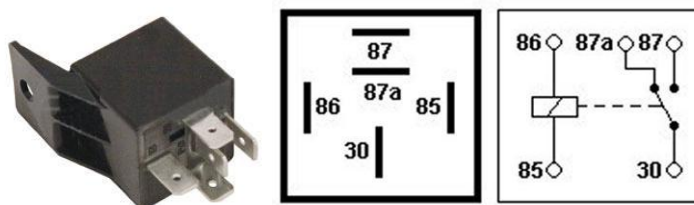


Рисунок 14. Схема расположения выводов автомобильного реле

4 ВСТРОЕННОЕ МИКРОПРОГРАММНОЕ ОБЕСПЕЧЕНИЕ

4.1 Обновление встроенного микропрограммного обеспечения по USB кабелю

Функциональность FM1100 постоянно повышается, постоянно выпускаются новые версии встроенного микропрограммного обеспечения. Текущую версию встроенного микропрограммного обеспечения модуля можно узнать с помощью конфигуратора. Подробно см. описание конфигурирования.

Для получения последней версии встроенного микропрограммного обеспечения свяжитесь с менеджером по продажам.

Для обновления ПО необходима программа Updater. Ее можно загрузить с сайта:

<http://av1.teltonika.lt/downloads/FM11/>

Файл встроенного ПО необходимо скопировать в папку «Firmware updater».

Подключите FM1100 к ПК USB-кабелем. Запустите «Firmware Updater», выберите COM-порт (COM port), нажмите Connect и Update. Процесс обновления может занять несколько минут.

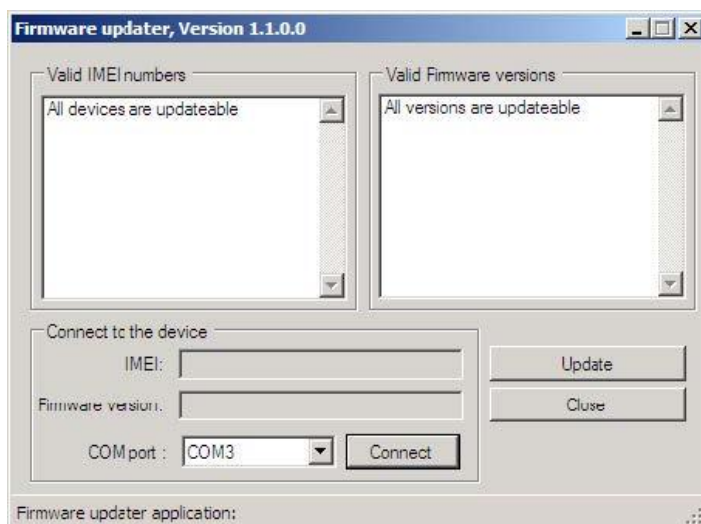


Рисунок 15. Окно программы Firmware Updater

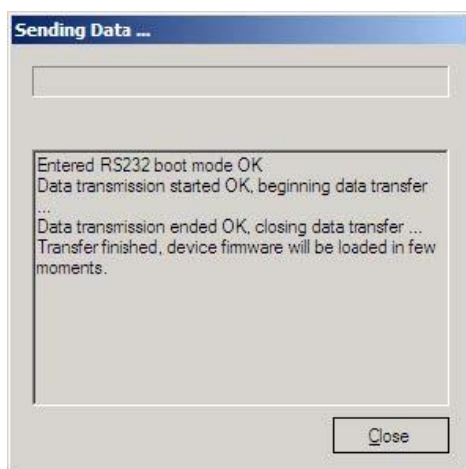


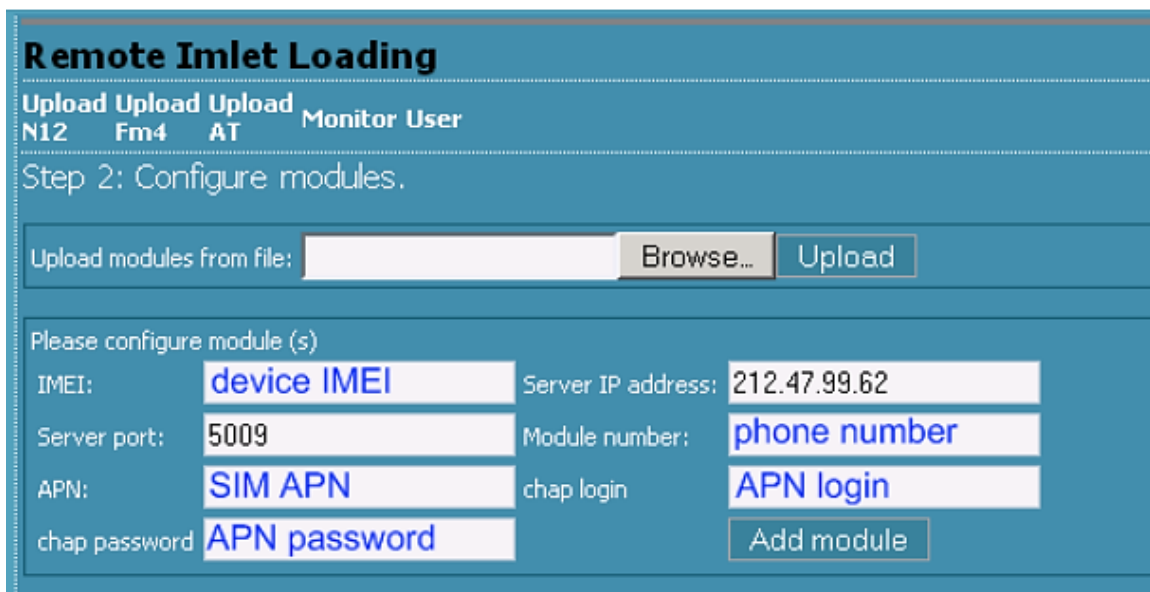
Рисунок 16. Обновление встроенного микропрограммного обеспечения завершено

4.2 Обновление встроенного микропрограммного обеспечения по GPRS

Встроенное микропрограммное обеспечение также может быть обновлено по GPRS, с помощью системы RILS.

RILS — система удаленной загрузки через Интернет — используется, чтобы обновить встроенное микропрограммное обеспечение FM1100. Для обновления встроенного микропрограммного обеспечения сервер направляет на FM1100 SMS с командой на подключение и загрузку нового ПО. Для данной операции используется специальный web-интерфейс. Сетевой адрес приложения: <http://212.47.99.62:5002/RILS-web/>.

Данные для авторизации и пароль можно получить у вашего менеджера по продажам.



После авторизации выберите в меню «Upload Fm4», далее нажмите «Browse», выберите файл ПО FM1100 на диске ПК, нажмите «OK» и затем «**Upload**». Выберите в списке загруженное ПО (последний файл) и нажмите «Next».

Введите необходимую информацию в соответствующие поля:

1. Server IP address (IP-адрес сервера): **212.47.99.62**
2. Server Port (порт сервера): **5009**
3. Module number (номер модуля) - это GSM-номер SIM-карты FM1100 в международном стандарте, например: +37069912345.

Введите APN (имя точки доступа), а также chap login/password (имя и пароль CHAP) для входа в систему.

Закончив ввод параметров, нажмите «**Add Module**» (добавить модуль). Для работы с несколькими устройствами, введите новые номера IMEI и GSM и снова нажмите Add Module. Если другие устройства не требуются, нажмите Next при правильно введенных данных, и в следующем окне нажмите **Upload**.

5 РАБОТА С УСТРОЙСТВОМ: ОСНОВНЫЕ СВЕДЕНИЯ

5.1 Принцип работы

Модуль FM1100 разработан для сбора данных и отправки их в виде записей на сервер. Записи включают информацию ГЛОНАСС/GPS и I/O (вход/выход). ГЛОНАСС/GPS-приемник модуля служит для получения данных ГЛОНАСС/GPS, при этом используются три подхода: по времени, по расстоянию и угловой метод. Эти методы рассмотрены подробнее в п. 5.14. Все данные сохраняются во флэш-памяти и могут быть затем отправлены через каналы SMS или GPRS. Наиболее предпочтителен режим отправки данных по GPRS. Режим SMS используется главным образом в районах, не охваченных GPRS, или в случае слишком высокой стоимости GPRS-трафика.

Настройки, относящиеся к GPRS и SMS, описаны в следующих разделах. Связь с сервером FM1100 осуществляется по специальному протоколу данных. Этот протокол описан в документе «FMXXXX Protocols».

FM1100 может управляться SMS-командами. Перечень SMS-команд приведен в разделе [СПИСОК SMS-КОМАНД](#). Конфигурирование модуля возможно по TCP или через SMS. Параметры и режимы конфигурирования описаны в документе «FMXXXX Protocols».

5.2 Режим энергосбережения

5.2.1 Режим Sleep

FM1100 перейдет в «спящий» режим при соответствующих значениях тайм-аута. Тайм-аут отсчитывается с момента остановки транспортного средства. По истечении тайм-аута и условий перехода, устройство переходит в «спящий» режим, отключая ГЛОНАСС/GPS-модуль и не создавая периодических записей.

FM1100 может перейти в режим sleep («сон») при выполнении ВСЕХ указанных ниже условий:

- FM1100 сконфигурирован для работы в режиме Sleep и истек тайм-аут sleep;
- Устройство должно быть синхронизировано по времени со спутниками (ГЛОНАСС/GPS);
- Датчик перемещения не фиксирует перемещения;
- Зажигание (DIN1) выключено;

FM1100 выходит из режима sleep, если верно ОДНО из следующих условий:

- Датчик движения фиксирует перемещение;
- Зажигание (DIN1) включено.

5.2.2 Режим Deep Sleep

В режиме энергосбережения deep sleep («глубокий сон») FM1100 переводит ГЛОНАСС/GPS-приёмник в ждущий режим и отключает GSM/GPRS-модуль (активация устройства по SMS при этом невозможна), поэтому записи с последними достоверными координатами сохраняются и, если указано в конфигурации, пересылаются на AVL-сервер (GSM/GPRS-модуль включается для пересылки данных и затем снова отключается). В зависимости от двух настраиваемых параметров, send period и min period, энергопотребление в режиме Deep Sleep может быть снижено для уменьшения разряда автомобильного аккумулятора.

FM1100 может быть переведен в режим deep sleep («глубокий сон») при выполнении ВСЕХ указанных ниже условий:

- FM1100 сконфигурирован для работы в режиме Deep Sleep;

- Истек тайм-аут запуска (5 минут после каждого перезапуска устройства);
- Датчик перемещения не фиксирует перемещения;
- Зажигание (DIN1) выключено (логический уровень управления низкий);
- Send Period (Период отправки) в режиме stop (останов) - более 60 секунд (п. [5.14](#) настройки режима сбора данных);
- USB-кабель не подключен.

FM1100 выходит из режима Deep sleep, если верно ОДНО из следующих условий:

- Датчик движения фиксирует перемещение;
- Зажигание (DIN1) включено (высокий уровень логического сигнала управления);
- USB-кабель подключен;



Примечание: в целях экономии GPRS-трафика записи, сохраненные в режиме Deep sleep, не включают следующую информацию: PDOP, HDOP, одометр, спидометр, iButton ID, ID соты, код зоны, температуру и уровень ГЛОНАСС/GPS-приема.

5.3 Виртуальный одометр

Виртуальный одометр является отдельным элементом ввода-вывода и используется для вычисления расстояния перемещения FM1100. Когда FM1100 обнаруживает перемещение, он начинает отсчет расстояния на основании ГЛОНАСС/GPS-сигнала: каждую секунду проверяется текущее местоположение и рассчитывается текущее расстояние от предыдущей точки. Эти интервалы суммируются и сохраняются до момента генерации записи. Затем, FM1100 производит запись текущего местоположения и добавляет к ней показание одометра, равное сумме всех ежесекундно измеренных перемещений. После завершения записи одометр сбрасывается в нулевое значение, и расчет перемещения начинается заново.

Виртуальный одометр в качестве элемента ввода-вывода может также использоваться с функцией Trip, см. п. [5.4.2](#) и [5.15.2](#).

5.4 Функции

Использование доступных функций может значительно расширить сферу применения FM1100.

5.4.1 Сценарии

В FM1100 доступны 4 сценария.

Цифровой выход № 1 используется сценариями - Green Driving или Over Speeding;

цифровой выход № 2 используется сценариями - Authorized Driving или Immobilizer.

Сценарий Green Driving (помощь водителю). Помогает предотвратить и контролирует слишком «резкий» стиль вождения. Сценарий непрерывно контролирует: ускорения, торможения и движение в поворотах. При необходимости, оповещает водителя. Сценарий задействует выход DOUT1; пользователь может подключить к нему, например, звуковое устройство (динамик) или светодиод.

Для экономии GPRS трафика событие Green Driving **генерируется (включается в отсылаемые записи) только**, когда измеряемые FM1100 значения, превышают значения, установленные в конфигурации, без дополнительных настроек I/O (входа/выхода).

Для предотвращения генерирования ложных событий, мониторинг harsh acceleration (резкое ускорение) и harsh braking (резкое торможение) производится только при следующих условиях:

- Зажигание включено (ON) (DIN1 = 1)
- Скорость автомобиля равняется или превышает 10 км/час

Harsh cornering (резкое движение в повороте) проверяется только, когда выполняются следующие условия:

- Зажигание включено (ON) (DIN1 = 1)
- Скорость автомобиля равняется или превышает 30 км/ч



Примечание: сценарий Green Driving находится в фазе тестирования на различных автомобилях с разными водителями, и в него могут быть внесены изменения. Teltonika постоянно работает над повышением функциональности устройств, и настоятельно рекомендует использовать последнюю версию встроенного микропрограммного обеспечения.

Сценарий Over Speeding (превышение скорости). Помогает не превышать заданную скорость и, при необходимости, оповещает водителя. Сценарий задействует выход DOUT1, пользователь может подключить к нему, например, звуковое устройство (динамик) или светодиод.

Сценарий Authorized Driving (авторизованного доступа). Разрешает доступ к управлению ТС только 50-ти владельцам ключа iButton (указанным в списке iButton). Сценарий использует выход DOUT2, пользователь может подключить к нему, например, звуковое устройство (динамик) или светодиод.

Сценарий Immobilizer. ТС можно пользоваться только при подключении iButton. В данном сценарии список iButton не задействован; для отключения иммобилайзера необходимо подключить любой ключ iButton. Сценарий использует DOUT2, пользователь может подключить к нему, например, звуковой устройство (динамик) или светодиод.

5.4.2 Trip (поездка)

Данная функция допускает ряд настроек и предоставляет возможность расширенного мониторинга поездок (от запуска двигателя в текущем местоположении до выключения его в пункте назначения), данные о начале и прекращении движения протоколируются, позволяя отслеживать весь маршрут⁴. События **генерируются (и включаются в отправляемые записи)** в начале и по окончании поездки.

5.4.3 Установка геозон

Данная функция допускает большое количество настроек и позволяет определить пересечение транспортным средством границ заданной зоны (въезд/выезд). Подробнее о геозонах см. п. [5.15.3](#).

Функция Auto Geofencing, если включена, активируется автоматически при следующем выключении зажигания ТС, отключение производится с помощью iButton или включением зажигания. В случае кражи ТС - перемещения за пределы зоны без авторизации, FM1100 автоматически отправляет запись высшего приоритета AVL-приложению.

5.4.4 Список iButton

Список iButton используется для ввода идентификационных кодов авторизованных iButton, которые будут служить для аутентификации водителя в функциях Authorized driving и Auto Geofencing.

5.5 НАСТРОЙКА

5.6 FM1100 Configurator

Новый FM1100 имеет заводские настройки по умолчанию. Их следует изменить в соответствии с Вашими применениями и информацией от GSM-оператора. Конфигурирование FM1100 выполняется в программе FM1100 Configurator.

Разные версии конфигуратора можно загрузить с <http://avl1.teltonika.lt/downloads/FM11/>. Последнюю версию FM1100 Configurator можно получить у менеджера по продажам. Программа работает в среде ОС Microsoft Windows и требует MS .Net Framework 3.5 (или более позднюю версию). Перед запуском программы следует убедиться, что на ПК установлен MS .Net Framework 3.5 или более поздний. Последнюю версию MS .Net Framework можно загрузить с официального сайта Microsoft.

Конфигурирование (настройка) модуля FM1100 производится через USB. Для начала процесса конфигурирования необходимо запустить программу FM1100 Configurator, а затем подключить FM1100, нажатием кнопки Connect в левом верхнем углу. Если подключение

⁴ Непрерывный одометр – общее пройденное расстояние, рассчитывается только в режиме Trip (поездка). Подсчитывается для одной поездки, по окончании поездки (остановка) сбрасывается в 0. Следующая поездка – подсчёт производится заново.

успешно, пустые поля IMEI и Version заполняются номерами, представляющими IMEI модема и версию встроенного микропрограммного обеспечения устройства (рисунок ниже, область 2).

В FM1100 предусмотрен один профиль, доступный для редактирования пользователем, который может быть выгружен из устройства и сохранен. Также пользователь имеет возможность восстановить настройки по умолчанию, нажатием кнопки «Load Defaults». После любых изменений настроек конфигурации их необходимо сохранить в FM1100, иначе они не будут записаны в устройство.

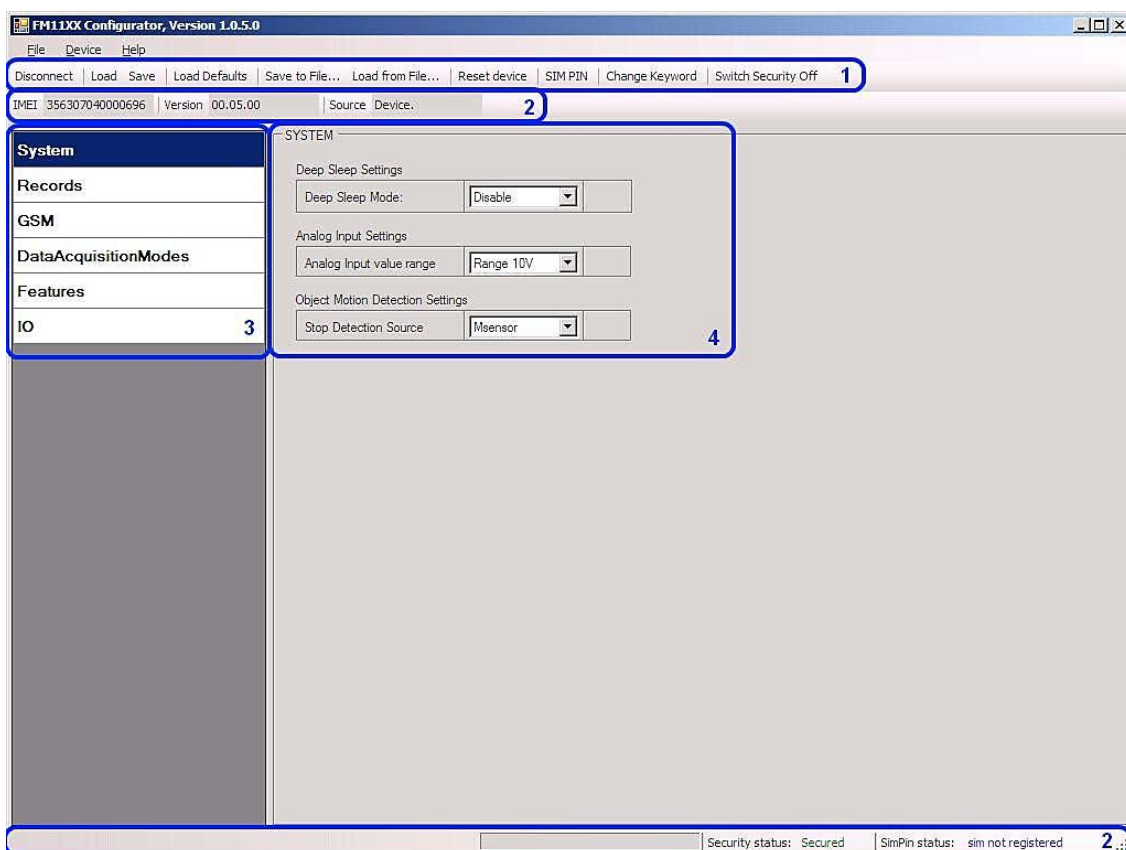


Рисунок 17. Окно конфигуратора

Окно FM1100 Configurator разделено на 4 основных области: 1 – основные кнопки, 2 – информация, 3 – меню настроек, 4 – параметры и значения.

Описание кнопок:

«Connect» – подключение.

«Load» – считывание параметров конфигурации из флэш-памяти FM1100.

«Save» – сохранение параметров конфигурации во флэш-памяти FM1100.

«Load Defaults» – восстановление настроек FM1100 по умолчанию, далее они могут быть изменены. Эту процедуру необходимо выполнять перед вводом новых параметров.

«Save to File...» – сохранение текущих введенных настроек в файл .XML для дальнейшего использования.

«Load from File...» – загрузка конфигурации, сохраненной в файле с расширением .XML.

«Reset device» – перезагрузка FM1100 и отображение номера версии встроенного ПО.

Дополнительные кнопки:

«SIM PIN» – используется для ввода PIN-кода, если этого требует SIM-карта.

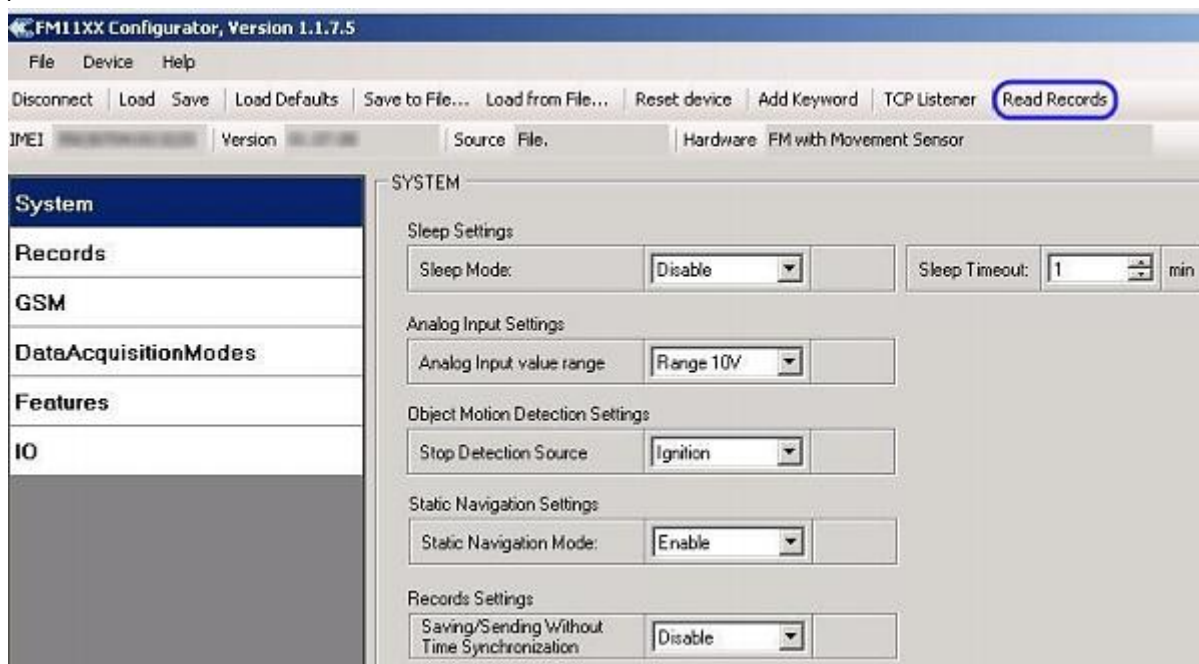
«Add Keyword» / «Change Keyword» / «Switch Security Off» – для защиты конфигуратора от несанкционированного доступа к конфигурации.

Ключевое слово 4 - 10 символов. Если ключевое слово введено, при каждом подключении FM1100 к порту USB, пользователю предлагается ввести установленное ключевое слово для соединения FM1100 с конфигуратором. Пользователю предоставляется 5 попыток ввода допустимого ключевого слова. После ввода допустимого ключевого слова счетчик сбрасывается на 5.

Если пользователь отключает FM1100 кнопкой «Disconnect» и не отключает его от порта USB, после нового подключения кнопкой «Connect», конфигуратор не запрашивает ключевое слово.

5.7 Считывание записей⁵

Когда FM1100M работает в офлайн режиме, возможно сохранение до 100 000 записей. С того момента, когда данные не отправляются на сервер, они могут быть считаны с устройства через USB. При подключении в программе FM11xx Configurator появляется дополнительная опция – Read Records.



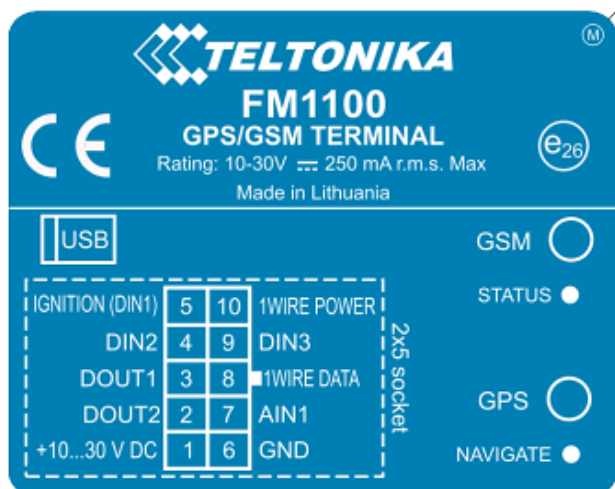
После выключения устройства вам необходимо подождать 3 минуты для запуска. Если память заполнена, считывание записей может занять несколько минут. По окончании считывания все записи удаляются с устройства. Данные сохраняются в бинарном файле на Вашем ПК. Возможно отправить эти записи на TAVL сервер и обеспечить доступ к данным с TAVL.



ВНИМАНИЕ!

Проверьте этикетку – в правом верхнем углу должен быть указан символ M.

⁵ Доступно только в FM1100M



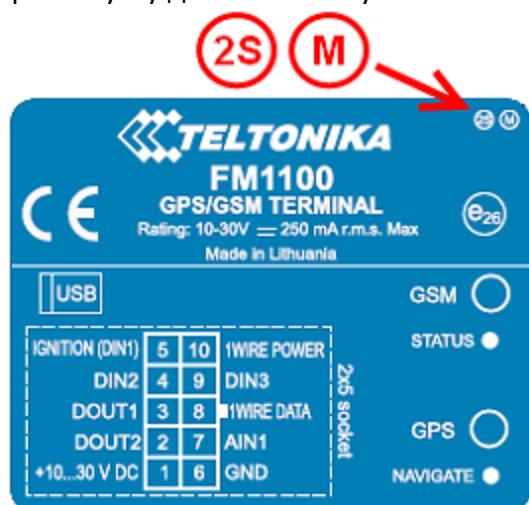
TAVL клиент позволяет:

- Импортировать файл данных, скопированный с устройства, на TAVL
- Просматривать трек на основе импортированных данных
- Генерировать отчёты на основе импортированных данных. Подробнее см. документ «TAVL application user manual v1.4».

FM1100M версия трекера может использоваться также, как и стандартная версия FM1100. Может получать и отправлять данные на сервер. Если GSM-передача данных недоступна, может сохранять до 100 000 записей до восстановления GPRS-передачи. В случае заполнения памяти старые записи удаляются, новые сохраняются. Отправка всех данных на сервер занимает некоторое время, 100 000 записей могут передаваться около 21 часа (приблизительно, зависит от загруженности GPRS-канала/сервера).

5.8 Две SIM-карты⁶

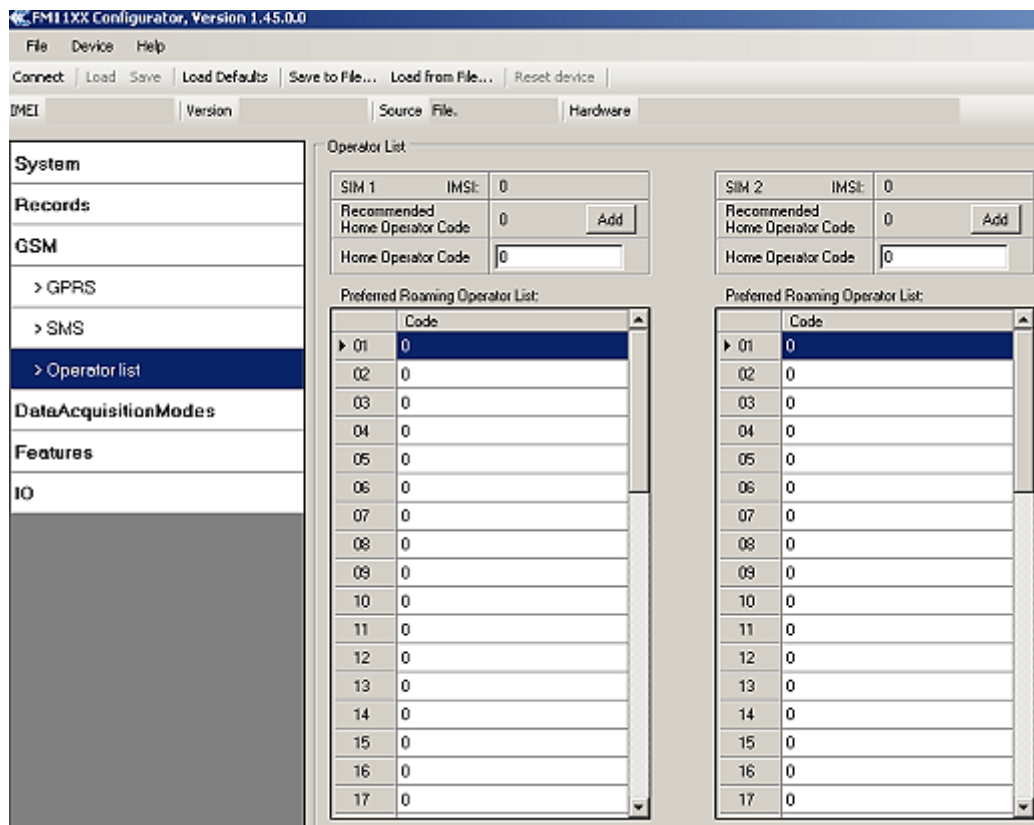
Версия терминала FM1100M+2SIM позволяет работать с 2мя SIM-картами, с 2мя GSM операторами. Проверьте версию Вашего FM1100 по этикетке как показано ниже. В правом верхнем углу должны быть указаны символы 2S и M.



⁶ Доступно только в версии терминала FM1100M+2SIM

FM1100M+2SIM может использоваться для работы только с одной SIM-картой. SIM1 имеет более высокий приоритет, чем SIM2. При этом должен использоваться слот SIM1 (нижний).

Когда FM1100 подключен, в конфигураторе выберите GSM→Operator List (Список операторов), как показано на рис. ниже. Отображается список операторов и предпочитаемый список операторов SIM1 и SIM2.



5.8.1 Список операторов

Коды операторов для SIM и SIM2 могут задаваться отдельно. Наивысший приоритет имеют «домашние» операторы (Home Operator). Каждые 15 минут FM1100 проверяет возможность подключиться к оператору домашней сети.

5.8.2 Список предпочитаемых операторов в роуминге

Список предпочитаемых операторов (Preferred Roaming Operators List) может включать до 50ти операторов.

Приоритетность:

- «домашний» оператор;
- предпочитаемые операторы в роуминге;
- «неизвестные» операторы.

Изначально FM1100 пытается подключиться к SIM1 Домашнему оператору, в случае, если оператор недоступен, переключается на SIM2 и пытается подключиться к сети домашнего оператора SIM2. Если ни к одному из домашних операторов не удастся подключиться, FM1100 начинает сравнивать приоритеты роуминговых операторов с обоих списков. Чем

выше расположен оператор в списке, тем выше приоритет. При отсутствии доступных операторов списков SIM1/SIM2 или, если эти списки пусты, FM1100 сканирует сеть и пытается подключиться к неизвестному оператору. Если подключение потеряно, FM1100 вернется к домашней сети и попытается подключиться к домашнему оператору.

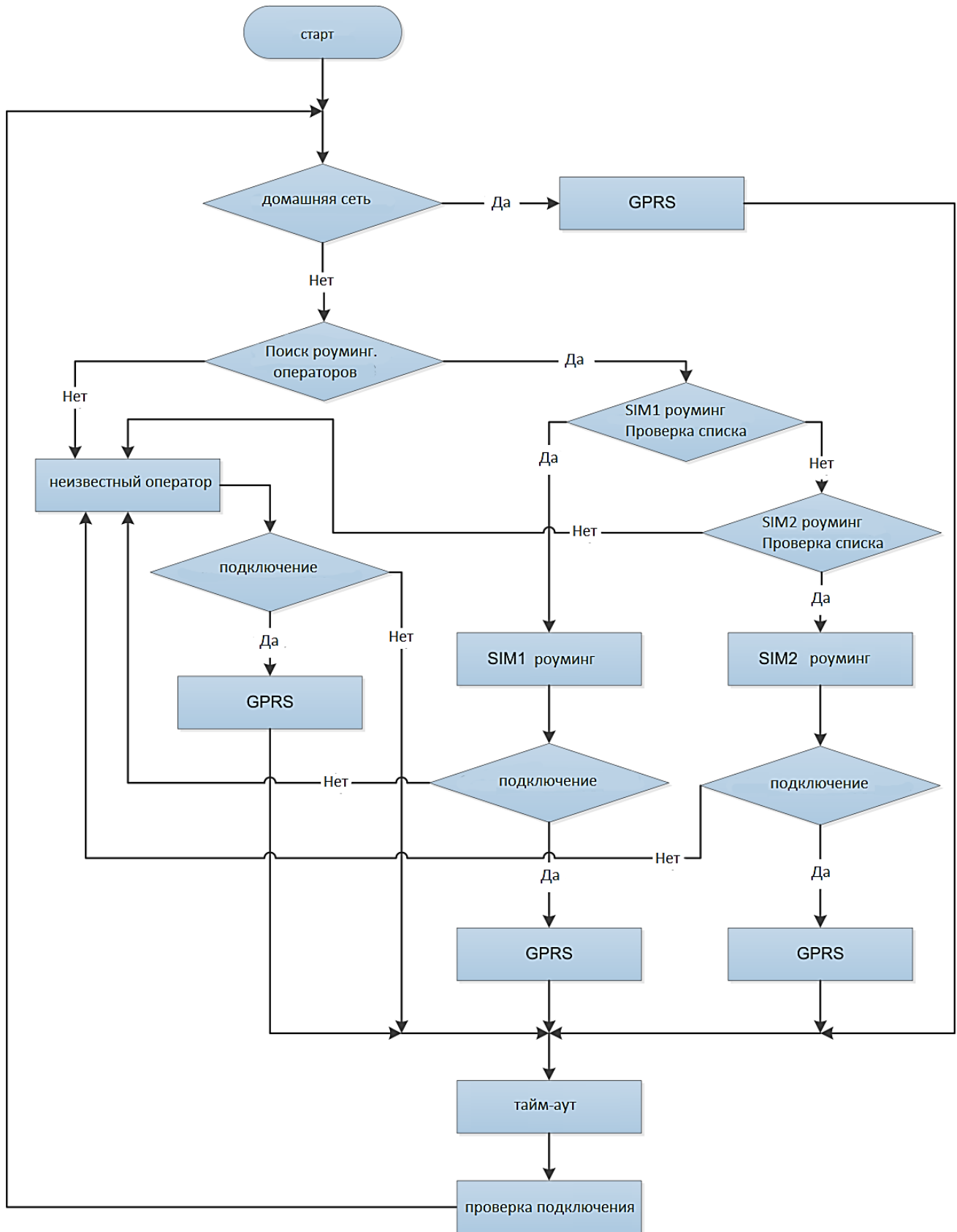
FM1100 каждые 15 минут проверяет возможность подключения к главному оператору списка и далее в соответствии с приоритетом.

5.8.3 «Неизвестный» оператор

Если FM1100 не может подключиться ни к домашней сети SIM1/SIM2, ни к предпочитаемым операторам в роуминге, то подключается к сети «неизвестного» оператора.

FM1100 каждые 15 минут проверяет возможность подключения к оператору домашней сети и далее в соответствии с приоритетом (пример: приоритет домашнего оператора выше, чем в роуминге; в роуминге выше чем неизвестного).

5.8.4 Алгоритм 2SIM



5.9 Настройки системы (System)

Настройки системы имеют 4 конфигурируемых параметра:

- Настройки режима Deep sleep (режима ожидания): пользователь может включить или выключить эту опцию.
- Настройки аналогового входа (Analog Input Settings): пользователь может выбрать диапазон аналогового входа 10 или 30 В, в зависимости от необходимой точности (чем меньше диапазон, тем точнее измерения), и входное напряжение.
- Настройки Object Motion Detection (контроль перемещения объекта): возможно конфигурирование 3-х способов определения остановки движения и изменение рабочего режима (рабочие режимы описаны в п. 9).
- Настройки статической навигации (вкл/выкл)

Источник информации об остановке	ТС неподвижно	ТС движется
Ignition (зажигание) (рекомендуется)	зажигание (DIN1), <u>низкий</u> логический уровень	зажигание включено (DIN1), высокий логический уровень
Датчик движения (Msensor)	встроенный датчик движения <u>не</u> выявляет перемещения	встроенный датчик движения выявляет перемещение
ГЛОНАСС/GPS	доступно ГЛОНАСС/GPS-определение (фикс.) и скорость <u>не превышает</u> 5 км/час	доступно ГЛОНАСС/GPS-определение (фикс.) и скорость превосходит 5 км/час
	если ГЛОНАСС/GPS-определение (фиксация) недоступно, настройки Object Motion Detection работают в режиме Msensor	
Static Navigation Mode (режим статической навигации)	Это фильтр, исключающий значительные смещения ТС относительно трека (траектории движения), когда ТС неподвижно	

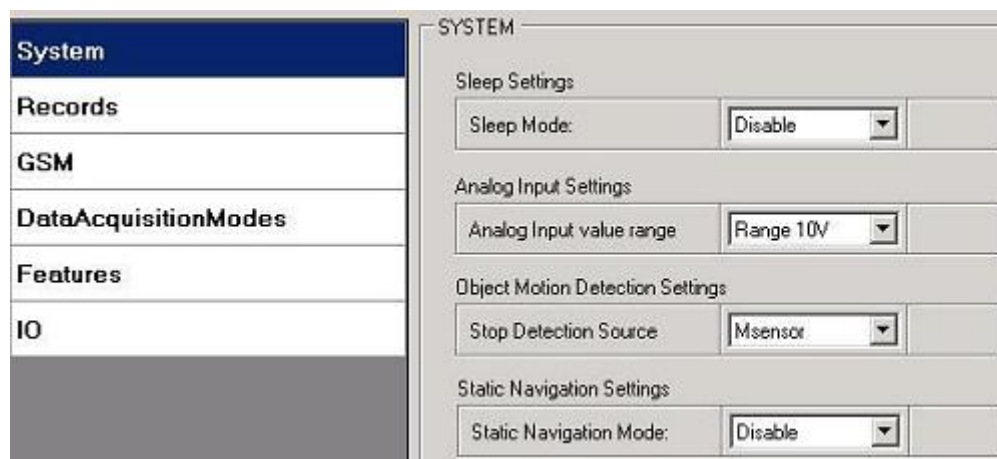


Рисунок 18. Конфигурация параметров настройки системы

5.10 Настройки записей (Records)

Здесь можно определить будет ли FM1100 первыми отправлять последние записи (Sorting -> From newest). Подразумевается, что важно знать последнее местоположение машины. Более старые записи передаются после того, как переданные первыми записи поступают на AVL-приложение.

Active Data Link Timeout (тайм-аут активности канала передачи данных, в секундах) используется, чтобы установить тайм-аут связи между FM1100 и завершением приложения AVL.

Если FM1100 уже отправил все записи, он ожидает новых записей перед закрытием канала. Если во время этого тайм-аута генерируются новые записи, и достигнуто минимальное количество для передачи, они, передаются на приложение AVL. Это удобно, если GSM-оператор взимает оплату за каждое установление связи.

Server Response Timeout (тайм-аут ответа сервера, в секундах) – установка периода ожидания ответа от сервера.

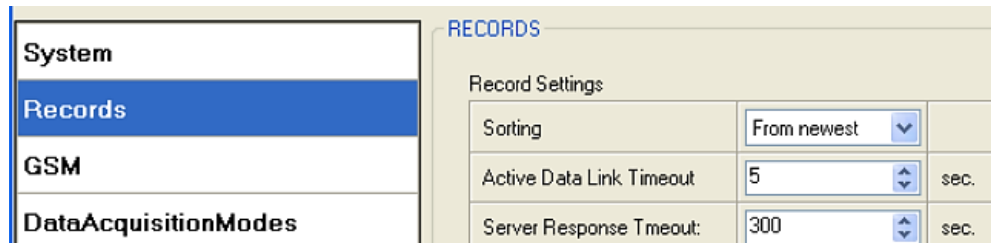


Рисунок 19. Настройка записей

5.11 Настройки GSM: GPRS

«GPRS» определяет основные параметры FM1100: GSM-оператор, имя пользователя и пароль APN и GPRS (дополнительно, зависит от оператора), IP-адрес и порт сервера назначения. Здесь же выбирается протокол передачи данных – TCP или UDP.

Некоторые операторы используют для GPRS-сессий особый механизм аутентификации – CHAP или PAP. При использовании одного из этих протоколов, APN необходимо ввести, как «<APN>:с» или «<APN>:р». Например, если оператор использует APN «internet» с аутентификацией CHAP, необходимо ввести «internet:с». Информацию об APN и типе аутентификации необходимо получить у местного GSM-оператора.

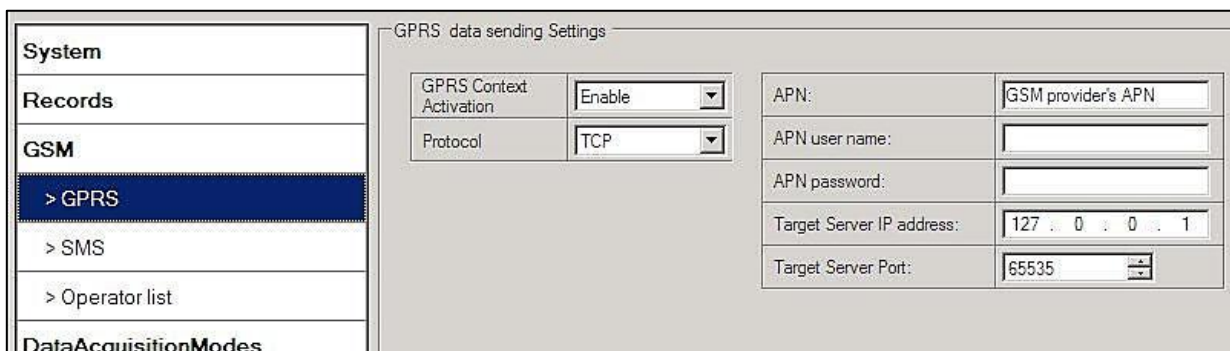


Рисунок 20. Настройка GPRS

5.12 Настройки GSM: SMS

Необходимые поля для «SMS» - это «Login» и «Password» (имя и пароль). Они пароль используются каждым SMS, пересылаемым на FM1100.

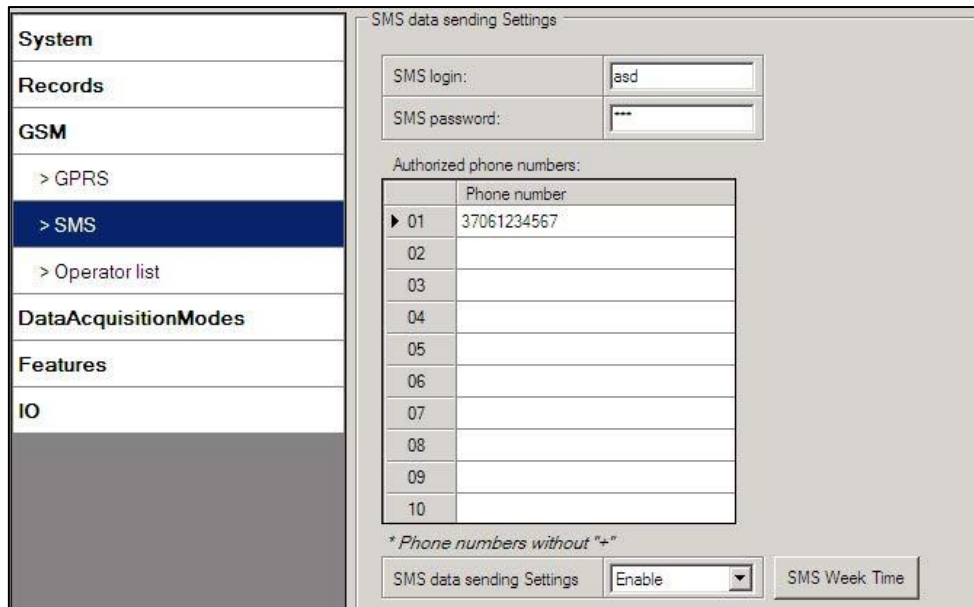


Рисунок 21. Настройки SMS

Если имя и пароль не заданы, в каждом SMS, направляемом на FM1100, перед командой необходимо вставлять два пробела: (<пробел><пробел><команда>).

Структура команды в случае использования имени и пароля:

<логин><пробел><пароль><пробел><команда>, пример: “asd 123 getГЛОНАСС/GPS”

Номера телефонов необходимо вводить в международном стандарте, без префиксов «+» или «00». Если не ввести ни одного телефонного номера, будет разрешено конфигурирование и передача команд со всех GSM-номеров.

Поле SMS data sending settings (настройки передачи данных по SMS) – активирует или отключает **периодическую** отправку SMS-сообщений с данными и событиями. Эта настройка не касается ответов на SMS- сообщения с запросами, ответ на номер телефона отправителя отсылается всегда.

FM1100 имеет возможность пересылать SMS с 24-ю координатами в каждом сообщении. Это используется в районах вне зоны GPRS-покрытия. Модуль накапливает данные и пересылает на SMS-сервер с информацией о последних 24-х точках в двоичном формате. Расписание пересылки SMS настраивается на вкладке SMS Week Time. Декодирование SMS, содержащих двоичные данные о 24 –х координатах, описано в документе «FMXXX Protocols».



SMS login, password и список authorized number (логин, пароль, авторизованные номера) FM1100 используются для защиты модуля от несанкционированного доступа. Модуль принимает сообщения только с номеров, указанных в списке и при наличии соответствующего логина и пароля. Номера не должны включать префиксов «+» и «00». Если не введено ни одного авторизованного номера, модуль принимает сообщения с любых номеров.

5.13 Настройки GSM: Operators list (список операторов)⁷

Operators list (список операторов) – FM1100 способен работать в GPRS с любыми операторами, но, если в этот список введен хотя бы один оператор, модуль осуществляет подключение только в сети данного оператора.

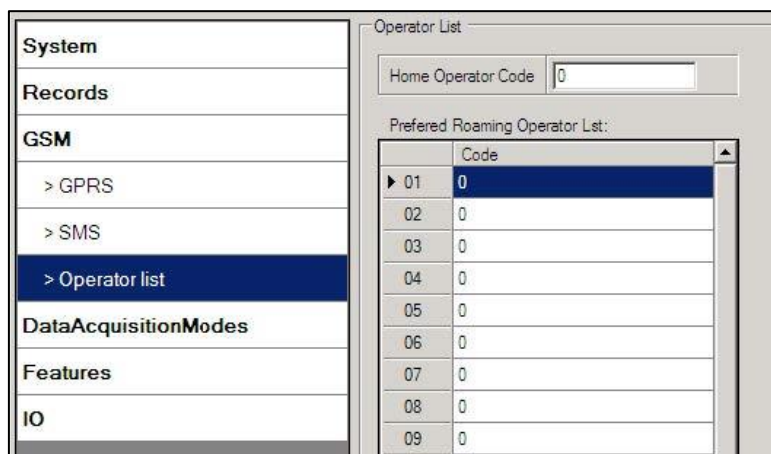


Рисунок 22. Настройка списка операторов

5.14 Настройки режима сбора данных (Data Acquisition Mode Settings)

Режимы сбора данных являются важнейшей характеристикой FM1100. Для них предусмотрено большое количество настроек. Конфигурирование позволяет определить режимы сохранения и пересылки записей. Имеется три различных режима: Home, Roaming и Unknow («Дома», «Роуминг» и «Неизвестно»). Все три режима с настроенными периодами сбора и пересылки данных зависят от текущего GSM-оператора, заданного в Operator list (см. п. 5.14), и переключаются при смене оператора (например, при пересечении границы страны).

Если текущий GSM-оператор будет указан, как домашний оператор (Home Operator), устройство будет работать в режиме сбора данных в «домашней» сети (Home Data Acquisition), если текущий оператор будет определен как оператор роуминга (Roaming Operator), устройство будет работать в режиме сбора данных в роуминге (Roaming Data Acquisition). Если код текущего оператора не указан в списке операторов (при этом список не пустой), то FM1100 будет работать в режиме сбора данных «Неизвестно» (Unknow Acquisition).

Данная функциональность позволяет получать различные значения параметров сбора и пересылки данных AVL при движении или неподвижном состоянии объекта. Движение или остановка транспортного средства выявляется с помощью параметра Stop Detection Source (источник определения остановки). В FM1100 доступны три технологии обнаружения и переключения остановок и движения транспортного средства, см. п. 5.10.

Таким образом, FM1100 обеспечивает 6 различных режимов. Логика функционирования проиллюстрирована на рисунке 23.



⁷ Версия FM1100 с одной SIM-картой

Если введенные коды оператора отсутствуют в списке операторов, FM1100 работает в режиме Unknown network (Неизвестная сеть).

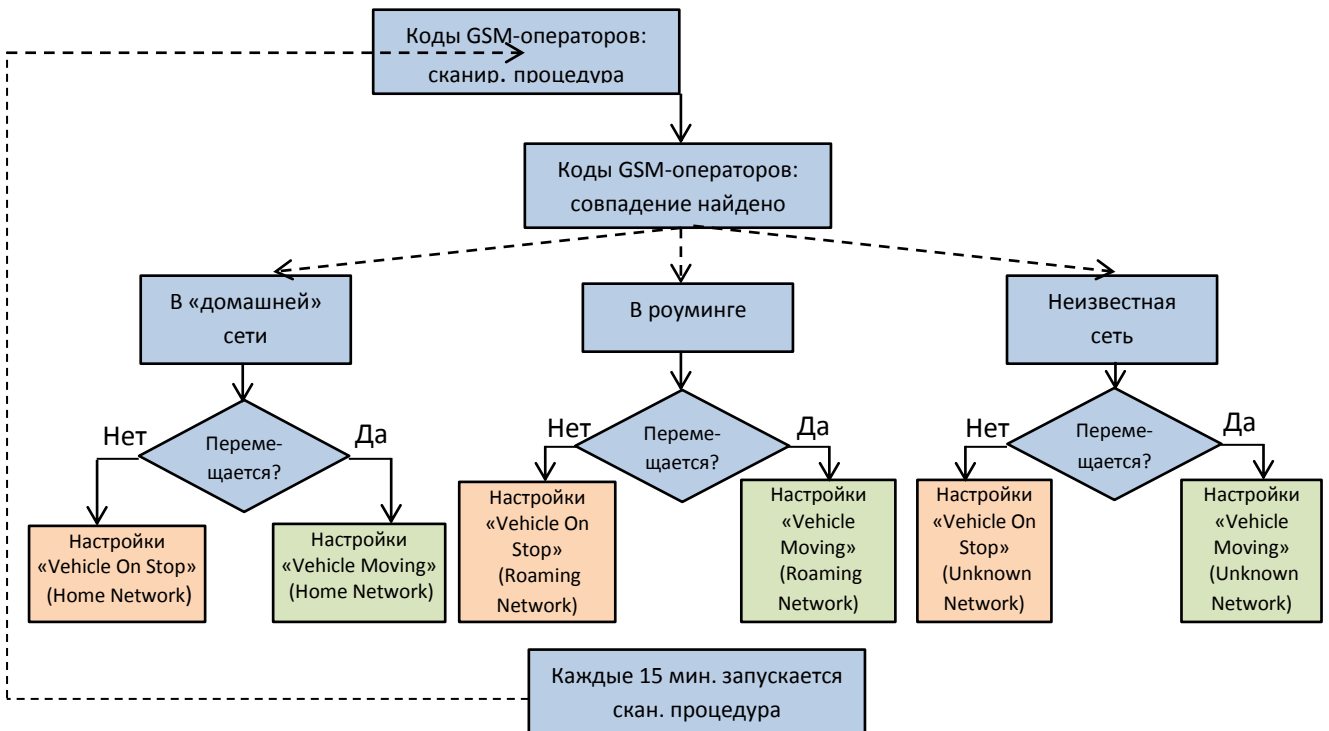


Рисунок 23. Режимы сбора данных

Поиск оператора выполняется через каждые 15 минут. В зависимости от текущего GSM-оператора режимы Home, Roaming или Unknown могут меняться чаще, чем через 15 минут. Этот процесс независим от поиска оператора. Критерии движения контролируются каждую секунду.

System Records GSM DataAcquisitionModes > Home > Roaming > Unknow Features	Data Acquisition Modes : Home																									
	<table border="1"> <tr> <th colspan="2">Vehicle on STOP</th> <th colspan="2">Vehicle MOVING</th> </tr> <tr> <td>Min Period:</td> <td>600 sec.</td> <td>Min Period:</td> <td>600 sec.</td> </tr> <tr> <td></td> <td></td> <td>Min Distance:</td> <td>1000 m.</td> </tr> <tr> <td></td> <td></td> <td>Min Angle:</td> <td>30 deg.</td> </tr> <tr> <td>Min Saved Records:</td> <td>20</td> <td>Min Saved Records:</td> <td>20</td> </tr> <tr> <td>Send Period:</td> <td>600 sec.</td> <td>Send Period:</td> <td>600 sec.</td> </tr> </table>		Vehicle on STOP		Vehicle MOVING		Min Period:	600 sec.	Min Period:	600 sec.			Min Distance:	1000 m.			Min Angle:	30 deg.	Min Saved Records:	20	Min Saved Records:	20	Send Period:	600 sec.	Send Period:	600 sec.
	Vehicle on STOP		Vehicle MOVING																							
	Min Period:	600 sec.	Min Period:	600 sec.																						
			Min Distance:	1000 m.																						
		Min Angle:	30 deg.																							
Min Saved Records:	20	Min Saved Records:	20																							
Send Period:	600 sec.	Send Period:	600 sec.																							
GPRS Week Time		GPRS Week Time																								

System Records GSM DataAcquisitionModes > Home > Roaming > Unknow Features	Data Acquisition Modes : Roaming																									
	<table border="1"> <tr> <th colspan="2">Vehicle on STOP</th> <th colspan="2">Vehicle MOVING</th> </tr> <tr> <td>Min Period:</td> <td>600 sec.</td> <td>Min Period:</td> <td>600 sec.</td> </tr> <tr> <td></td> <td></td> <td>Min Distance:</td> <td>1000 m.</td> </tr> <tr> <td></td> <td></td> <td>Min Angle:</td> <td>30 deg.</td> </tr> <tr> <td>Min Saved Records:</td> <td>10</td> <td>Min Saved Records:</td> <td>10</td> </tr> <tr> <td>Send Period:</td> <td>600 sec.</td> <td>Send Period:</td> <td>600 sec.</td> </tr> </table>		Vehicle on STOP		Vehicle MOVING		Min Period:	600 sec.	Min Period:	600 sec.			Min Distance:	1000 m.			Min Angle:	30 deg.	Min Saved Records:	10	Min Saved Records:	10	Send Period:	600 sec.	Send Period:	600 sec.
	Vehicle on STOP		Vehicle MOVING																							
	Min Period:	600 sec.	Min Period:	600 sec.																						
			Min Distance:	1000 m.																						
		Min Angle:	30 deg.																							
Min Saved Records:	10	Min Saved Records:	10																							
Send Period:	600 sec.	Send Period:	600 sec.																							
GPRS Week Time		GPRS Week Time																								

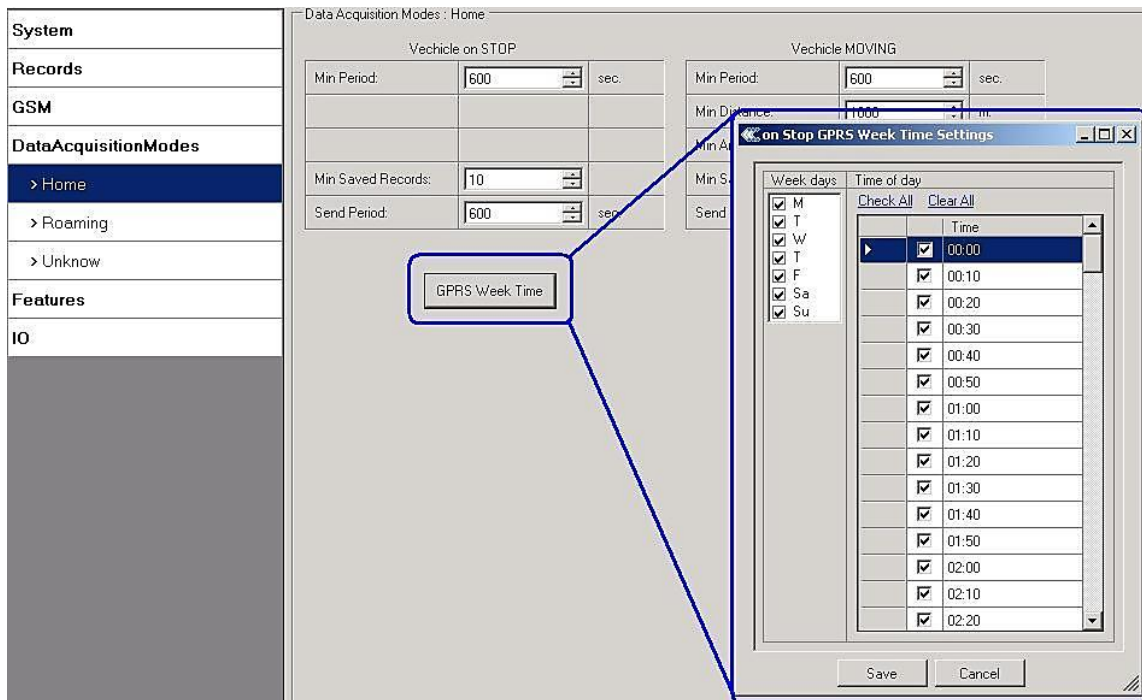
System	Data Acquisition Modes : Unknow					
Records	Vechicle on STOP		Vechicle MOVING			
GSM	Min Period:	600	sec.	Min Period:	600	sec.
DataAcquisitionModes				Min Distance:	1000	m.
> Home				Min Angle:	30	deg.
> Roaming	Min Saved Records:	10		Min Saved Records:	10	
> Unknow	Send Period:	600	sec.	Send Period:	600	sec.
Features	GPRS Week Time		GPRS Week Time			

Рисунок 24. Настройка режима сбора данных (Data Acquisition Mode: Home)

«Min Saved Records» задает минимальное количество координат и I/O данных, которое должно быть передано за одно соединение с сервером. Если FM1100 не собрал достаточного количества координат для передачи, будет выполнена повторная проверка через время, указанное в «Sending Period» (период отправки).

Send period – период отправки данных на сервер по GPRS. Модуль предпринимает попытки отправки собранных данных на сервер через каждый указанный здесь интервал. Если собранных данных недостаточно (зависит от параметра «Min. Saved Records», описанного выше), он предпринимает новую попытку через заданный интервал.

Кнопка GPRS Week Time – большая часть биллинговых GSM-систем тарифицируют количество байт (килобайт), переданных за сессию. В ходе сессии FM1100 осуществляет соединение и передает данные на сервер. FM1100 пытается поддерживать соединение так долго, как это возможно. Сессия может длиться часы, дни, недели или она может закрываться после каждого подключения в определенных GSM-сетях. Это зависит от поставщика сетевых услуг GSM. GPRS Context Week Time определяет расписание повторного возобновления сессии, если она была закрыта со стороны сети. Новый GPRS контекст открывается за 10 минут до времени, указанного в таблице. Поэтому, если отмечены все флажки, FM1100 в состоянии открыть новое соединение в любое время. В заданное расписанием время FM1100 проверяет активность GPRS-сессии. При наличии активного соединения данные передаются на сервер согласно параметру «Send period». При отсутствии соединения FM1100 проверяет возможность восстановления сессии.



Устройство проверяет время между последней сохраненной записью и текущим временем, равно оно или превосходит временной интервал сбора данных. В указанном случае данные сохраняются в памяти. Если вышеуказанное условие не выполнено, устройство проверяет, не равняется ли или не превосходит ли расстояние от места последней записи до текущего значение параметра интервала расстояния сбора данных. При наличии указанных условий данные сохраняются в памяти. В ином случае и если скорость превосходит 10 км/час, FM1100 проверяет, не равна ли или не превосходит ли угловая разность для последней записи и текущего значение, указанное для Angle based acquire (сбор на основании угловых данных). При наличии указанных условий данные сохраняются в памяти. Эта проверка выполняется каждую секунду.

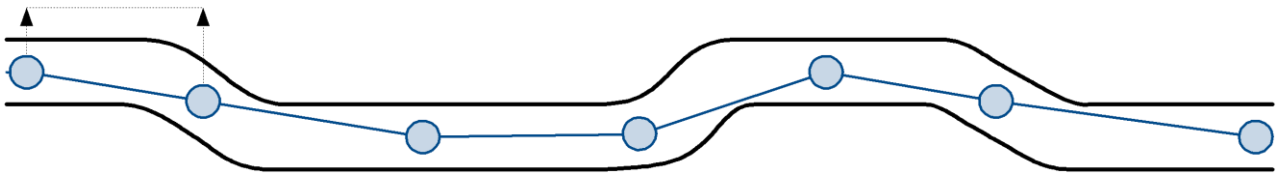


Примечание: Имейте ввиду, что FM1100 работает в часовом поясе **GMT:0**, без перевода времени (летнее).

FM1100 имеет возможность сбора записей на основании трех методов одновременно: по времени, по расстоянию и на основании угловых измерений.

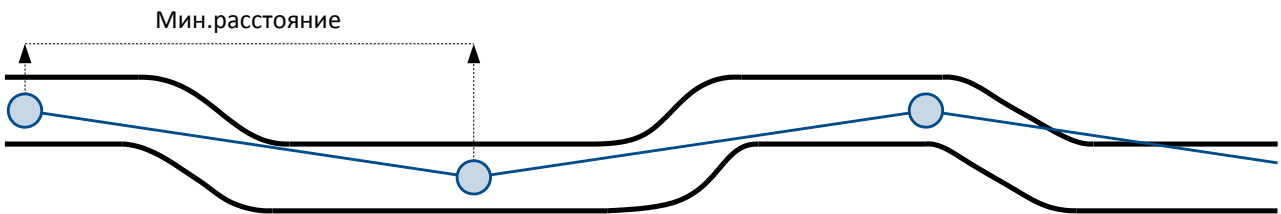
Сбор данных по времени (мин. период) — записи производятся через одинаковые временные интервалы. Ввод нулевого значения отключает данную функцию.

Мин.период

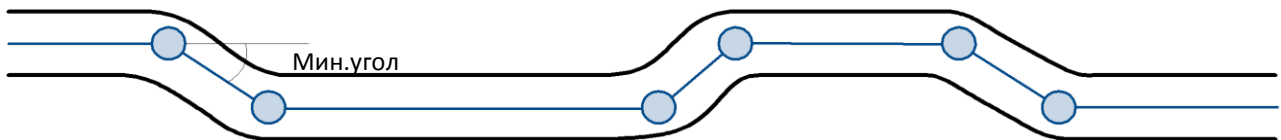


Сбор данных на основании перемещения (мин. расстояние) — записи производятся, когда расстояние между предыдущими координатами и текущим положением превышает значение, заданное для данного параметра.

Ввод нулевого значения отключает данную функцию.



Сбор данных на основании угловых измерений (мин. угол) — записи производятся, когда разность углов между предыдущими координатами и текущим положением превышает значение, заданное для данного параметра. Ввод нуля отключает сбор данных в зависимости от угла.



5.15 Настройки функций

Подробнее о доступных сценариях, Trip (поездке), Geofencing (геозонах) и списке iButton, см. п. 5.4.

5.15.1 Настройки сценариев (Scenarios)

В окне Scenarios (сценарии) доступны четыре различных сценария, по два для каждого цифрового выхода (DOUT). В одно и то же время для каждого выхода может действовать только один сценарий. Например, для Digital Output No.1 можно включить Green driving или Over Speeding, для Digital Output No.2 — Authorized Driving или Immobilizer.

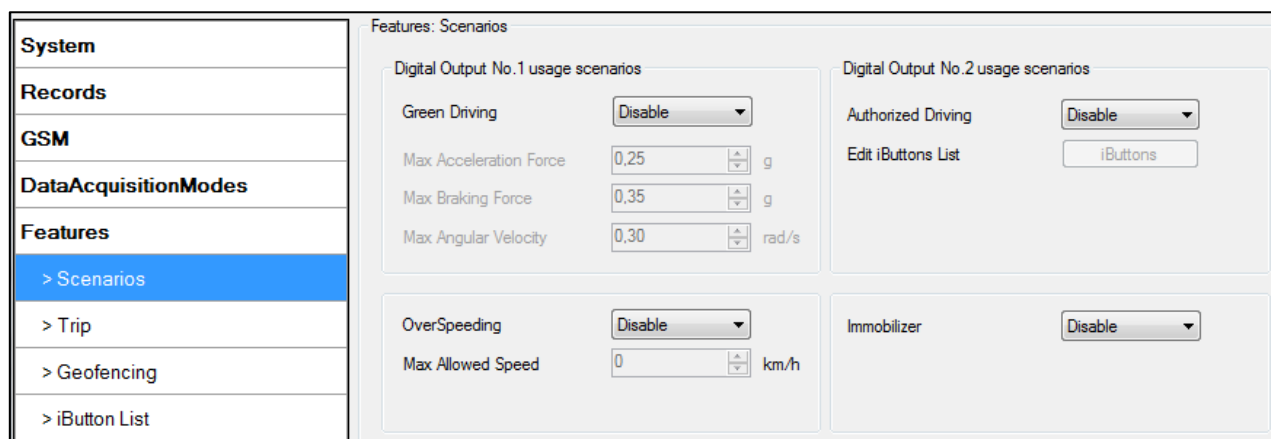


Рисунок 25. Настройки сценариев

Цифровой выход (digital output) использование в сценариях:

- Green Driving

DOUT1 включен ON:

- 3 с, если определяемая величина превосходит (0; 30] % предварительно заданного допустимого значения
- 5 с, если определяемая величина превосходит (30; 50] % предварительно заданного допустимого значения
- 7 с, если определяемая величина превосходит (50; -] % предварительно заданного допустимого значения

Спустя указанное время DOUT1 отключается (OFF).

- Over Speeding

DOUT1 включен (ON) и вспыхивает каждые 300 мс (период включения). DOUT1 остается активным все время, пока скорость движущегося объекта превышает указанное для данного параметра значение и до снижения ее ниже этого значения.

- Authorized driving

DOUT2 активирован (ON) постоянно. После авторизации с iButton, DOUT2 отключается. После успешной авторизации DIN1 (зажигание) может быть отключен (OFF) за время не более 30 секунд, в ином случае авторизацию необходимо повторить.

- Immobilizer

DOUT2 включен постоянно (ON), через 1 минуту происходит вспышка на 300 мс (период включения), если не подключен ключ iButton. DOUT2 отключается (OFF) после подключения iButton. После успешного отключения иммобилайзера DIN1 (зажигание) может быть отключен (OFF) за время не более 30 секунд, в ином случае иммобилайзер будет снова активирован, отключение придется повторить.

5.15.2 Настройки Trip (поездка)

Окно Trip (поездка) дает возможность настроить данную функцию. Настройки доступны, если функция Trip включена.

Start Speed – скорость, которая распознается в качестве минимальной для фиксации начала Trip (поездки). Ignition Off Timeout – время ожидания после выключения зажигания для фиксации окончания Trip.

Continuous distance counting (непрерывный расчет расстояния) – варианты: Not (нет) или Continuous (постоянно). Данная функция требует, чтобы был активирован I/O одометр (см. рис.).

Если I/O одометр активирован и для переменной Continuous distance counting выбрано Continuous, расстояние поездки (Trip) подсчитывается непрерывно (от начала и до завершения поездки). Данное значение записывается в поле I/O Odometer. После завершения поездки и начала новой, одометр сбрасывается на 0, и начинается новый отсчет.

Если I/O одометр активирован и для переменной Continuous distance counting выбрано Not (нет), расстояние поездки будет подсчитываться только между следующими одна за другой записями. Данное значение записывается в поле I/O Odometer и сбрасывается на 0 после каждой записи до завершения поездки. Пользователь имеет возможность позже вручную суммировать показания одометра и получить общее пройденное за поездку расстояние.

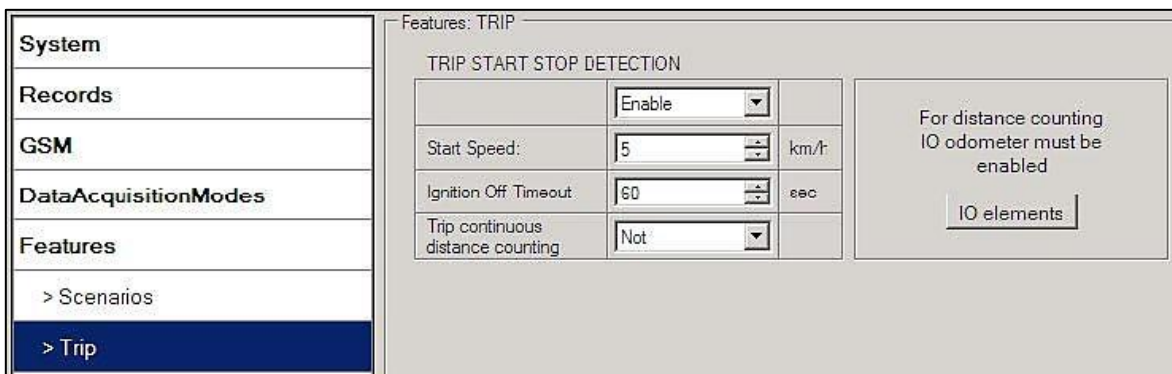


Рисунок 26. Настройка Trip (поездка)

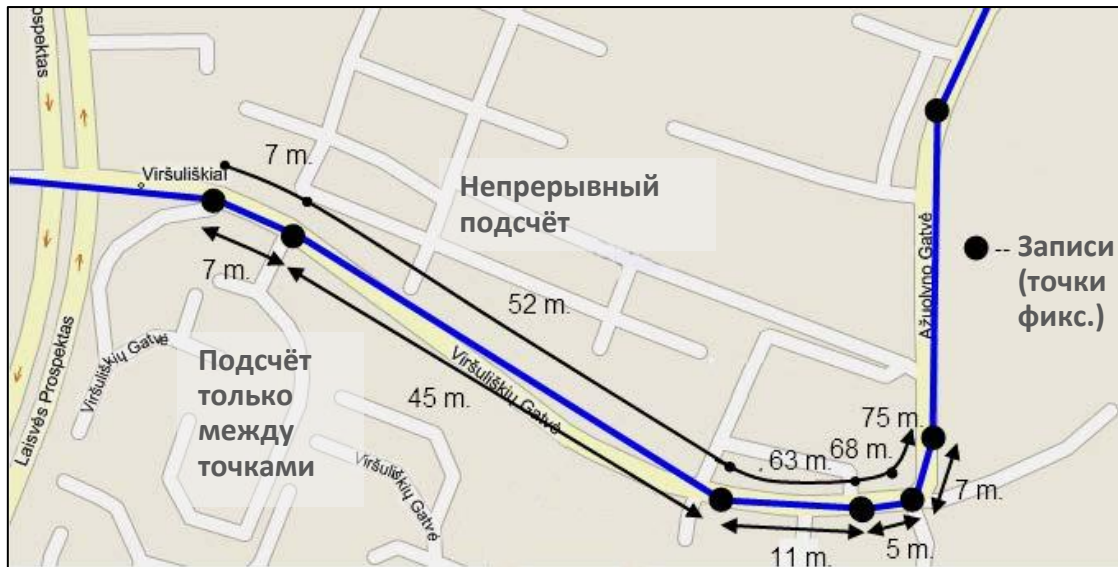


Рисунок 27. Пример непрерывного подсчета пройденного за поездку расстояния

5.15.3 Настройки Geofencing (геозон)

В FM1100 имеется возможность задать 5 настраиваемых геозон с генерацией события при пересечении границы заданной зоны. Дополнительная граница вокруг геозоны (Frame border). Таким образом, создается дополнительная площадь вокруг заданной геозоны для предотвращения ошибочной записи событий, когда объект останавливается на границе геозоны, кроме того, этим предотвращаются ошибки, связанные со сбоями ГЛОНАСС/GPS: некоторые записи производятся внутри зоны, некоторые — вне ее. Событие генерируется только при пересечении обеих границ. Подробно это показано на рисунке. Траектория движения 1 (трек №1) считается входящей в геозону, тогда как трек № 2 — нет.



Рисунок 28. Граница геозоны

Форма (Shape) границы может быть прямоугольной (rectangular) или окружность (circle).

Priority – приоритет Geofence event (событие геозоны): low, high или panic (низкий/высокий/паника). Данные уровни указывают приоритет информации о событии, передаваемой на сервер. Приоритеты подробно рассматриваются при описании входов/выходов.

Generate event (On entrance, On exit, On Both) – позволяет выбрать, в какой момент будет генерироваться событие (вход/выход/оба); X1 – левый нижний угол геозоны, координата X;

Y1 – левый нижний угол геозоны, координата Y;

X2 или R – правый верхний угол геозоны, координата X (радиус в случае геозоны в виде окружности);

Y2 – правый верхний угол геозоны, координата Y;

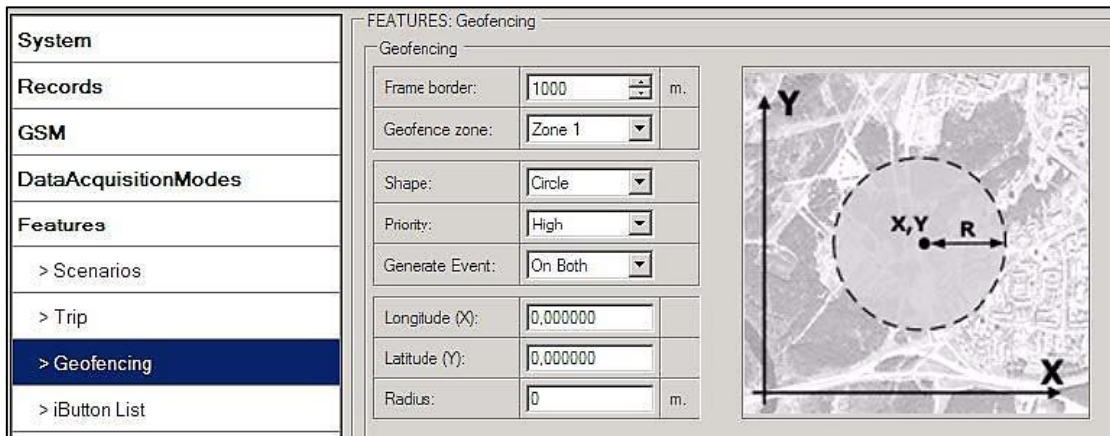


Рисунок 29. Конфигурирование геозон

Настройки AutoGeofencing

«AutoGeofence – последнее местоположение после остановки = выкл. (off). Если Вашу машину попытаются украсть, Вы можете быть оповещены. Очертания и размер геозон являются параметрами. Возможность задать генерирование записи при входе или при выходе из геозоны.»

Функция AutoGeofencing может быть сконфигурирована параметрами, представленными на рисунке ниже.

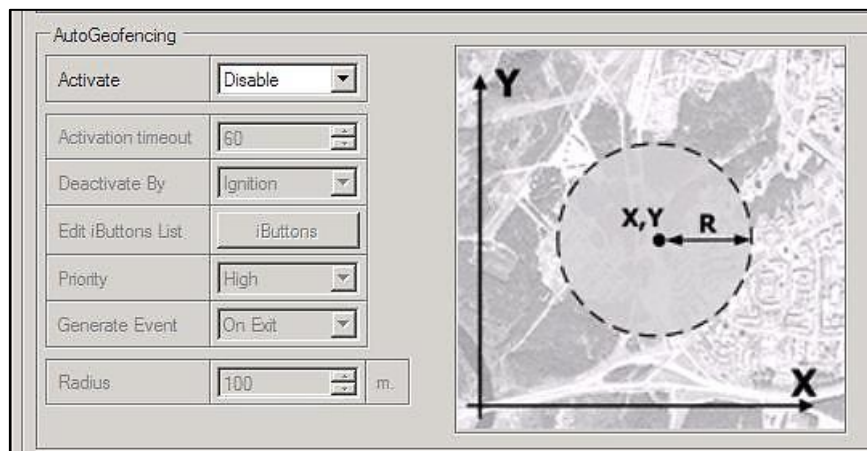


Рисунок 30. Конфигурирование геозон

Activate – Enable или Disable функц. Autogeofence (Активировать: вкл./выкл.)

Activation TMO – время, по прошествии которого, функция будет активирована после остановки машины.

Deactivate By (способ деактивации) – источник сигнала отключения.

Ignition – если вход зажигания получает высокий уровень, режим AutoGeofence отключается.

iButton – если предъявляется iButton режим, AutoGeofence отключается.

Edit iButton List (редактировать список iButton) - если список не пуст, предъявленный ключ iButton проверяется по списку iButton list, при обнаружении совпадения режим AutoGeofence отключается.

Priority – приоритет генерируемого события, применяется к сохраняемой записи.

Enter Event – событие, генерируемое при входе в геозону.

Exit Event – событие, генерируемое при выходе из геозоны.

On Both - событие, генерируемое при пересечении границы геозоны в любом направлении.

Следует отметить, что Auto Geofencing не требует ввода координат, однако видимость ГЛОНАСС/GPS-спутников необходима. Если объект остановился, и время тайм-аута активации исчерпано, вокруг ее последнего местоположения создается зона Auto Geofence с заданным значением радиуса (Radius value). Генерация событий Auto Geofence не отличается от описанной выше для Geofencing.



Следует помнить, что FM1100 работает по GMT-времени (по Гринвичскому меридиану) без перехода на летнее время.

5.15.4 SMS события

Данная функция позволяет отправлять SMS-сообщение при генерации события касательно:

- Стиля вождения
- Превышения скорости
- Авторизации водителя
- Иммобилайзера
- Начало поездки/остановка
- Геозоны
- Автоматические геозоны
- События входов/выходов (I/O)

При возникновении события при соответствующих настройках терминал FM1100 отправляет SMS-сообщение на заранее записанный телефонный номер. В случае, если номера отсутствуют в списке «SMS Events Predefined Number» (рис.), сообщения не будут отправляться.

System	SMS data sending Settings																																													
Records	SMS data sending Settings: <input type="text" value="Disable"/>	<input type="button" value="SMS Week Time"/>																																												
GSM	SMS login: <input type="text"/>																																													
> GPRS	SMS password: <input type="text"/>																																													
> SMS	Authorized phone numbers:	SMS Events PreDefined Numbers																																												
> Operator list	<table border="1"> <thead> <tr> <th></th> <th>Phone Number</th> </tr> </thead> <tbody> <tr><td>▶ 01</td><td></td></tr> <tr><td>02</td><td></td></tr> <tr><td>03</td><td></td></tr> <tr><td>04</td><td></td></tr> <tr><td>05</td><td></td></tr> <tr><td>06</td><td></td></tr> <tr><td>07</td><td></td></tr> <tr><td>08</td><td></td></tr> <tr><td>09</td><td></td></tr> <tr><td>10</td><td></td></tr> </tbody> </table>		Phone Number	▶ 01		02		03		04		05		06		07		08		09		10		<table border="1"> <thead> <tr> <th></th> <th>Phone Number</th> </tr> </thead> <tbody> <tr><td>▶ 01</td><td>37067812345</td></tr> <tr><td>02</td><td></td></tr> <tr><td>03</td><td></td></tr> <tr><td>04</td><td></td></tr> <tr><td>05</td><td></td></tr> <tr><td>06</td><td></td></tr> <tr><td>07</td><td></td></tr> <tr><td>08</td><td></td></tr> <tr><td>09</td><td></td></tr> <tr><td>10</td><td></td></tr> </tbody> </table>		Phone Number	▶ 01	37067812345	02		03		04		05		06		07		08		09		10	
	Phone Number																																													
▶ 01																																														
02																																														
03																																														
04																																														
05																																														
06																																														
07																																														
08																																														
09																																														
10																																														
	Phone Number																																													
▶ 01	37067812345																																													
02																																														
03																																														
04																																														
05																																														
06																																														
07																																														
08																																														
09																																														
10																																														
DataAcquisitionModes																																														
Features																																														
IO																																														

Формат отправляемых сообщений следующий:
«дата время событие текст»

Например, если FM1100 сконфигурирован на отправку SMS, когда цифровой вход переходит в высокий уровень, с высоким приоритетом и генерации событий при обоих входа и выходе (рис.), будет отправлено следующее SMS-сообщение:

"2012/6/7 12:00:00 Digital Input 1"

Текст SMS-сообщения может быть изменен, максимальная длина – 90 символов (цифры, буквы, символы ASCII, кроме запятой).

System	I/O	
Records	Property input: <input type="text" value="0: (Enabled) Digital Input 1"/>	<input type="text" value="Enabled"/>
GSM	Priority: <input type="text" value="High"/>	
DataAcquisitionModes	High level: <input type="text" value="1"/>	
Features	Low level: <input type="text" value="0"/>	
IO	Generate event: <input type="text" value="Event on both"/>	
	Averaging constant: <input type="text" value="10"/>	
	Bytes Available: <input type="text" value="81"/>	
	SMS Events Configuration	
	Enable: <input checked="" type="checkbox"/>	SMS Number: <input type="text" value="37067812345"/>
	SMS Text: <input type="text" value="Digital Input 1"/>	
	SMS Events Number List must be defined	
	<input type="button" value="SMS Event Numbers"/>	



ВНИМАНИЕ!

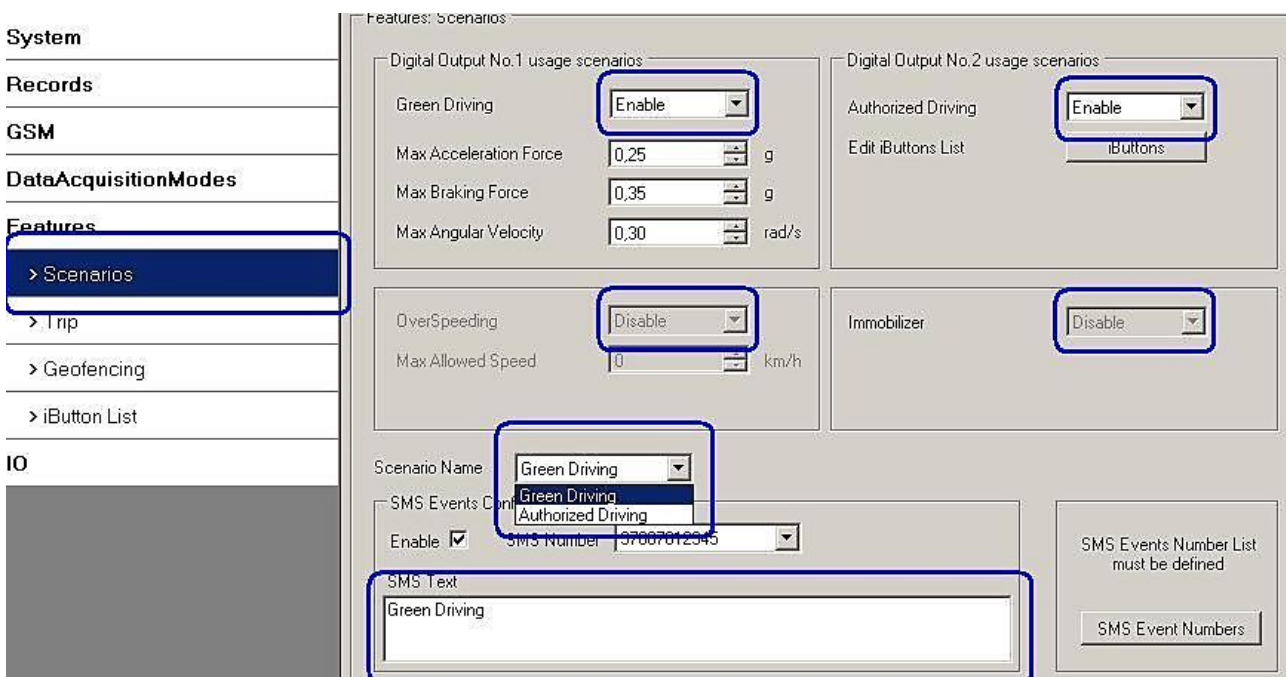
Если FM1100 работает в режиме энергосбережения Deep Sleep (глубокий сон) и генерируется SMS событие, но с НИЗКИМ приоритетом (LOW), то сообщение не отправляется. Оно сохраняется в памяти терминала до выхода из данного

режима и штатной работы в GSM-сети. Далее все сохранённые сообщения будут отправлены, но имейте ввиду, что сохранено может быть только 10 сообщений – остальные сообщения не сохраняются, пока не освободится свободное место в памяти.

5.15.4.1 Настройка SMS событий

Сценарии

Для настройки SMS событий перейдите в окно Scenarios. Включенные сценарии (Enable) автоматически отобразятся (рис.). Обратите внимание, Green Driving не работает вместе с OverSpeeding, Authorized Driving не работает вместе с Immobilizer – только один из них может быть включен. После включения SMS событий (рис.) разные тексты сообщений могут быть присвоены разным сценариям.



При наступлении события текстовое сообщение будет отправлено на указанный номер.

Поездка

Для настройки перейдите в окно Trip (поездка). При включении SMS Events (Enable), как показано ниже на рисунке, событие будет сгенерировано и отправлено сообщение, в начале поездки, когда скорость, определённая по ГЛОНАСС/GPS, превысит значение Start Speed (например, 5 км/ч) и в конце поездки, когда время выключения двигателя превысит значение Ignition Off Timeout (например, 60 секунд).

System	Features: TRIP TRIP START STOP DETECTION <table border="1"> <tr> <td>Enable</td> <td>▼</td> </tr> <tr> <td>Start Speed:</td> <td>5 km/h</td> </tr> <tr> <td>Ignition Off Timeout:</td> <td>60 sec</td> </tr> <tr> <td>Trip continuous distance counting:</td> <td>Not</td> </tr> </table> <p>For distance counting IO odometer must be enabled IO elements</p>	Enable	▼	Start Speed:	5 km/h	Ignition Off Timeout:	60 sec	Trip continuous distance counting:	Not
Enable		▼							
Start Speed:		5 km/h							
Ignition Off Timeout:		60 sec							
Trip continuous distance counting:		Not							
Records									
GSM									
DataAcquisitionModes									
Features									
> Scenarios	SMS Events Configuration <table border="1"> <tr> <td>Enable</td> <td><input checked="" type="checkbox"/></td> <td>SMS Number</td> <td>37067812345</td> </tr> <tr> <td>SMS Text</td> <td colspan="3">Trip</td> </tr> </table> <p>SMS Events Number List must be defined SMS Event Numbers</p>	Enable	<input checked="" type="checkbox"/>	SMS Number	37067812345	SMS Text	Trip		
Enable		<input checked="" type="checkbox"/>	SMS Number	37067812345					
SMS Text		Trip							
> Trip									
> Geofencing									
> iButton List									

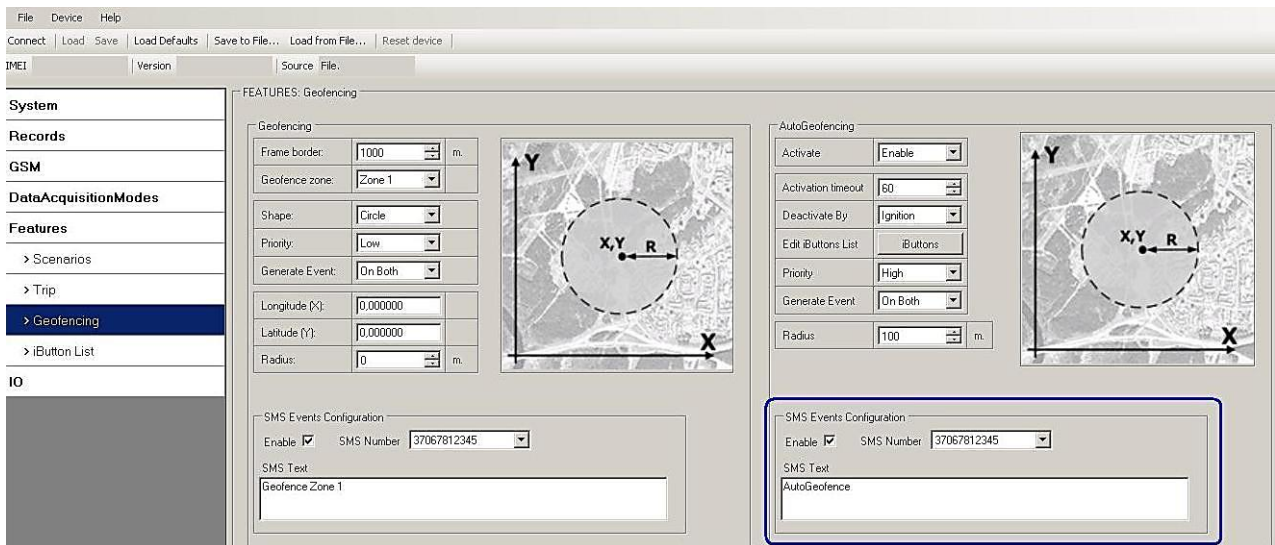
Геозоны

SMS событие генерируется и отправляется сообщение, когда FM1100 выходит и/или входит в определённую геозону. Параметр Generate Event должен быть задан как On Exit, On Enter или On Both (рис.). Если выбрано No Event, то невозможно включить SMS события. Если создано несколько геозон, SMS события могут включаться по отдельности с новым вводом текста.

FEATURES: Geofencing	
Geofencing	
Frame border:	1000 m.
Geofence zone:	Zone 1
Shape:	Circle
Priority:	Low
Generate Event:	On Both
Longitude (X):	0,000000
Latitude (Y):	0,000000
Radius:	0 m.
SMS Events Configuration	
Enable	<input checked="" type="checkbox"/>
SMS Number	37067812345
SMS Text	Geofence Zone 1

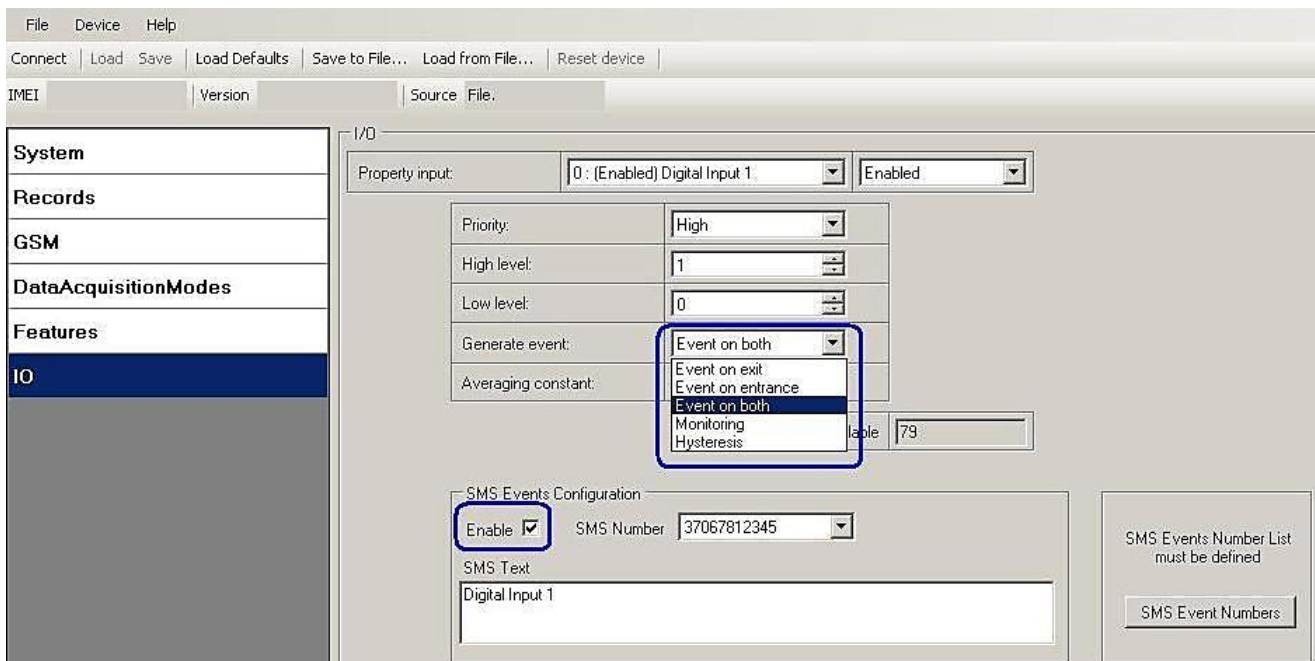
AutoGeofence

SMS события настраиваются аналогично геозонам. Настройки AutoGeofence расположены справа от настроек геозон (см.рис. ниже).



События входов/выходов (IO Events)

FM1100 отправляет SMS-сообщение, когда I/O свойство входит и/или выходит за его границы (Высокий/Низкий уровень) или гистерезис (см.рис.) (Мониторинг (monitoring) не генерирует события и SMS события соответственно не могут настраиваться). Каждый элемент I/O может быть настроен для отправки своего сообщения (и на разные номера).



5.16 Настройки входов-выходов (IO)

Если никакие элементы входов/выходов не активированы, AVL-пакеты содержат только информацию о местоположении и скорости транспортного средства (ГЛОНАСС/GPS). Если какой-то элемент (-ты) входов/выходов активирован, AVL-пакеты содержат помимо информации ГЛОНАСС/GPS текущие данные активного элемента входов/выходов.

Постоянные элементы входа-выхода (если включено, данные всегда отправляются на сервер)			
Номер параметра	Название параметра	Байт	Описание
1	Статус цифрового входа 1	1	Логич.: 0 / 1
2	Статус цифрового входа 2	1	Логич.: 0 / 1
3	Статус цифрового входа 3	1	Логич.: 0 / 1
4	Аналоговый вход 1	2	Напряжение в мВ, 0 - 30 В
5	Уровень сигнала GSM	1	Значение по шкале 1 ... 5
6	Скорость	2	Значение в км/ч, 0 - xxx км/ч
7	Напряжение источника внешнего питания	2	Напряжение в мВ, 0 - 30 В
8	GPS Power	2	Значения: 0 – Короткое замыкание, 1 – подключ.
9	Температура с датчика Dallas	4	10 * градусов (°C), -55 - +115; 3000 – означает ошибку датчика Dallas
10	Вход iButton	8	Идентификационный номер iButton
11	Рабочий режим	1	0 – home стоп, 1 – home движение, 2 – roaming стоп, 3 – roaming движение, 4 – unknown стоп, 5 – unknown движение
12	Состояние цифрового выхода 1	1	Логика: 0 / 1
13	Состояние цифрового выхода 2	1	Логика: 0 / 1
14	PDOP	2	Вероятность * 10; 0-500
15	HDOP	2	Вероятность * 10; 0-500
16	Виртуальный одометр	4	Расстояние между двумя записями: м
17	Режим Sleep («глубокий сон»)	1	0 – режим отключен, 1 – режим sleep, 2 – режим deep sleep
18	ID БС	2	ID базовой станции GSM
19	Код зоны	2	Код зоны (Location Area Code - LAC), зависит от оператора GSM. Это уникальный номер, присваиваемый множеству базовых станций. Максимальное значение: 65536
20	Перемещение	1	0 – движения нет, 1 – движение.
21	Код текущего оператора	4	Код текущего оператора
Допустимые элементы входов/выходов (записи по ним генерируются и пересылаются на сервер, только при выполнении соответствующих условий)			
22	Геозона 01	1	Событие: 0 – объект покинул зону, 1 – объект вошел в зону
23	Геозона 2	1	Событие: 0 – объект покинул зону, 1 – объект вошел в зону
24	Геозона 03	1	Событие: 0 – объект покинул зону, 1 – объект вошел в зону

26	Геозона 05	1	Событие: 0 – объект покинул зону, 1 – объект вошел в зону
27	Auto Geofence	1	Событие: 0 – объект покинул зону, 1 – объект вошел в зону
28	Trip	1	1 – старт trip, 0 – стоп trip
29	Immobilizer	1	1 – iButton предъявлен
30	Authorized driving	1	1 – предъявлен авторизованный ключ iButton
31	Тип Green driving	1	1 – harsh acceleration (резкие ускорения), 2 – harsh braking (резкие торможения), 3 - harsh cornering (резкое движение в поворотах)
32	Значение Green driving	2	Зависит от типа Green driving: при harsh acceleration или braking – $g \cdot 100$ (значение 123-> 1.23g), при harsh cornering – градусы (в радианах)
33	Over Speeding	2	При возникновении превышений скорости – км/час, при завершении – км/час
Постоянные элементы входа-выхода (если включено, данные всегда отправляются на сервер)			
Номер параметра	Название параметра	Байт	Описание
25	Геозона 04	1	Событие: 0 – объект покинул зону, 1 – объект вошел в зону



Имеются два типа функционирования с элементами постоянного входов/выходов: simple monitoring и event generating (простой мониторинг и генерация событий). Метод мониторинга используется, когда текущая информация входов/выходов нуждается в постоянных данных о ГЛОНАСС/GPS координатах. Метод генерации событий используется, когда требуются дополнительные AVL-пакеты при превышении текущим значением с устройства входов/выходов предустановленных максимального или минимального уровней. Настройки входов/выходов дают возможность определить критерии соответствующих событий.

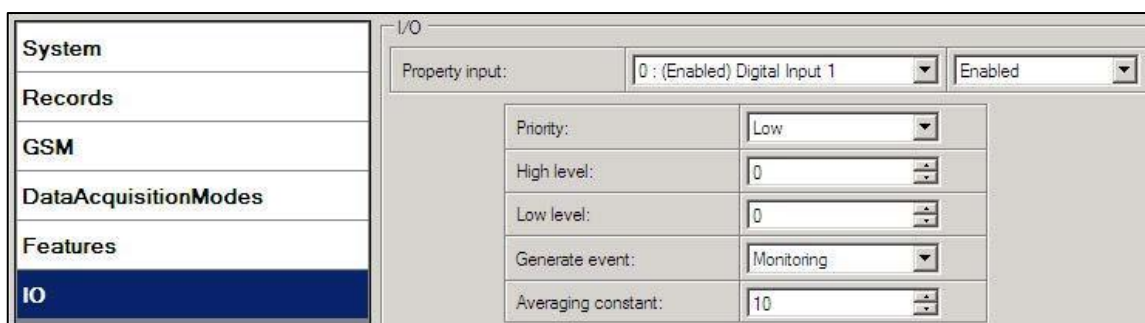


Рисунок 31. Настройки IO

Поле Enabled или disabled включает или отключает данные входа/выхода, после чего он будет добавлен к пакетам данных, пересылаемых на сервер. По умолчанию, все устройства входов/выходов отключены, и FM1100 регистрирует только ГЛОНАСС/GPS-координаты.

Priority – приоритет пакетов AVL: low, high или panic (низкий/высокий/паника). Обычные пакеты передаются в качестве записей с низким приоритетом. Когда активируется событие низкого приоритета, FM1100 генерирует дополнительную запись с указанием причины: изменение элемента входа/выхода. Если выбран высокий приоритет, модуль создает дополнительную запись с флагом высокого приоритета и немедленно пересылает пакет события на сервер по GPRS. Приоритет «паника» вызывает аналогичные действия, как и высокий, но в случае отказа GPRS, AVL пакет пересылается по SMS, если этот режим включен в настройках SMS settings.

High and Low levels (высокий и низкий уровень) – задают диапазон значений для входа/выхода. FM1100 генерирует событие, если значение на вводе/выводе входит или выходит из заданного диапазона. Параметр «Generate event» определяет, в каком случае генерировать событие – когда значение входит в указанный диапазон, выходит из него или — в обоих случаях.

Averaging constant – это параметр задержки для события входа/выхода. В некоторых случаях не требуется немедленно генерировать событие по каждому случаю попадания или выхода за пределы диапазона значений для входа/выхода. Иногда необходима некоторая временная задержка до генерации события. Averaging constant позволяет настроить задержку события на вводе/выводе (усреднение). Если значение на вводе/выводе входит или выходит за пределы предустановленного интервала, оно должно сохраняться в течение времени Averaging constant. Значение Averaging constant = 1 секунда. Усреднение на DIN1 и в режиме Deep Sleep не производится.

5.16.1 Мониторинг

Мониторинг входов/выходов запускается после включения элемента входа/выхода и настройки его параметров, как показано ниже.

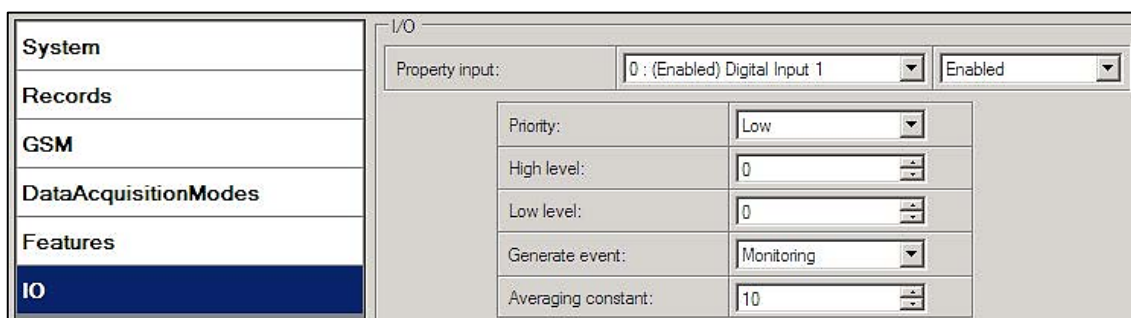


Рисунок 32. Настройки входа/выхода

5.16.2 Генерирование события

События происходят, когда значение включенного входа/выхода (I/O) превышает пороговые значения (входит, выходит или — оба направления), заданные в параметрах High и Low level (высокий/низкий уровень). В таблице ниже приведены все возможные значения настроек входа/выхода (I/O).

Priority (Приоритет)	low, high (низкий, высокий)
High level (выс. уровень)	максимальное пороговое значение
Low level (низкий уровень)	минимальное пороговое значение
Generate event (генерировать событие)	при входе в интервал, при выходе из него, оба
Averaging constant (постоянная усреднения)	$1 - 2^{32}$ (4 байта)

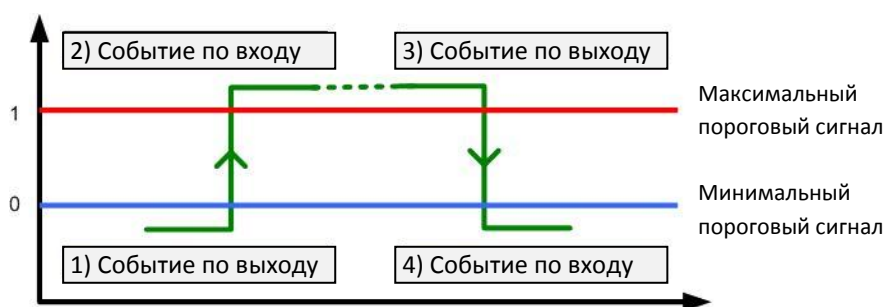
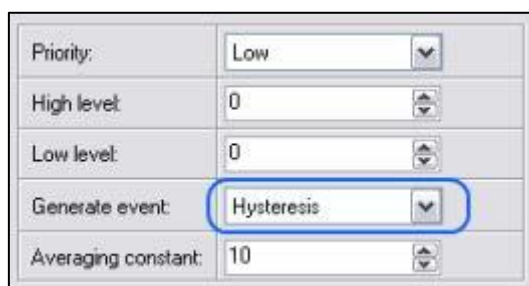


Рисунок 33. Пример генерирования события цифрового входа

5.16.3 Гистерезис



Элементы входов/выходов могут генерировать события согласно алгоритму, включающему гистерезис. Если выбран параметр «Гистерезис» (Hysteresis) (рис.), события (**IO Event**) будут генерироваться, как это показано на следующем рисунке:

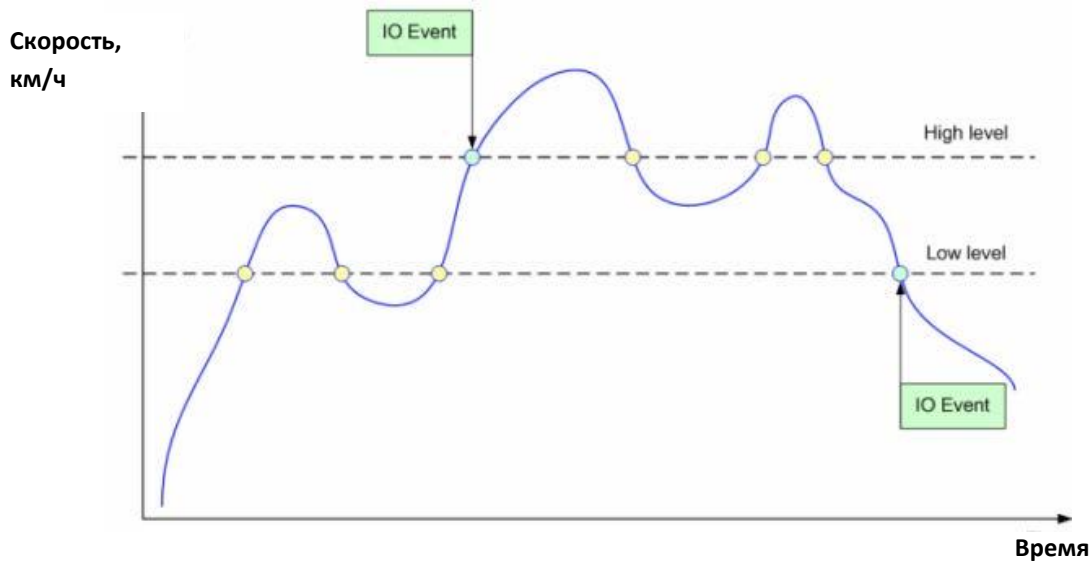


Рисунок 34. Генерирование события согласно алгоритму с гистерезисом

6 СПИСОК SMS-КОМАНД

Как правильно составить SMS-сообщение и переслать его на FM1100 описано в п. [Настройки GSM: SMS](#). Все команды чувствительны к регистру. Если FM1100 находится в режиме Deep Sleep, а пользователь пытается переслать SMS сообщение, FM1100 будет недоступен поскольку GSM/GPRS-модуль большую часть времени отключен (его активация зависит от параметра Send Period). Рекомендуется дождаться выхода FM1100 из режима Deep Sleep.

6.1 SMS-команды

Команда	Описание	Ответное SMS
getstatus	Информация о статусе модема	Да
getweektime	Текущее время устройства, день недели и количество минут, прошедших с начала недели	Да
getops	Список доступных в настоящий момент GSM-операторов	Да
getcfgtime	Дата и время последней успешной конфигурации	Да
getgps	Текущие ГЛОНАСС/GPS-данные и время	Да
cpureset	Сброс ЦП	Нет
resetprof	Сброс всего профиля FLASH1 до профиля по умолчанию	Нет
getver	Информация о версии устройства/модема/ кода	Да
getinfo	Системная информация о функционировании устройства.	Да
deleterecords	Удалить все записи, сохраненные во флэш-памяти	Нет
getio	Считать значения на цифровых входах и выходах	Да
readio #	Считать входное значение согласно введенному ID, # - значение ID	Да
setdigout ##	Установить цифровые выходы 0 – OFF (выкл.), 1 – ON (вкл.) DO1 DO2	Да

getparam #	Считать значение параметра согласно введенному ID. # - значение ID.	Да
setparam # #	Задать значение параметра согласно введенному ID и значению 1.# - значение ID 2.# - новое значение параметра	Да
getparam 1271 X	значение X может быть 1,2,3. SIM1	Да
getparam 212X	значение X может быть 1,2,3. SIM2	Да
flush #,#,#,#,#,#,#	Инициализация пересылки всех данных на указанный сервер 1.# - IMEI 2.# - APN (имя точки доступа) 3.# - LOGIN (имя учётной записи) 4.# - PASS (пароль) 5.# - IP-адрес 6.# - PORT (порт) 7.# - MODE (0-TCP/1-UDP) (режим)	Нет
readops #	1 – отправка первых 20ти кодов операторов, 2 – с 21го по 40й, 3 – отправка всех остальных	
sn#	Статическая навигация, 1 – включить, 0 -выключить	Да
banlist	Информация о «заблокированных» операторах	Да
crashlog	Последняя информация об устройстве перед неожиданным перезапуском/выключением	Да
delete_all_sms	Удаление всех SMS-сообщений	Нет
setsimslot	Переключение SIM-карт: 0 – SIM1, 1 – SIM2	Нет
getsimslot	Информация SIM1, SIM2	Да

6.1.1 getstatus

Ответное SMS, подробно	Описание
Data Link (канал передачи данных)	текущее состояние соединения модуля с сервером: 0 – отключен, 1 – подключен
GPRS	доступность/недоступность GPRS в текущий момент
Phone	состояние голосового вызова: 0 – готов, 1 – недоступно, 2 – неизвестно, 3 –вызов, 4 – текущее соединение, 5 – спящий режим
SIM	Состояние SIM: 0-готов, 1-pin, 2-puk, 3-pin2, 4-puk2
OP	Подключен к GSM-оператору: цифровой идентификатор оператора
Signal	Уровень GSM-сигнала [0-5]
NewSMS	Указывает на получение нового сообщения
Roaming	0 – домашняя сеть, 1 – роуминг
SMSFull	Память SMS заполнена? 0 – ok, 1 – Память SMS заполнена
LAC	Код зоны базовой станции GSM
ID соты	Код Cell ID (идентификатор соты) базовой станции GSM

Пример: Data Link: 0 GPRS: 1 Phone: 0 SIM: 0 OP: 24602 Signal: 5 NewSMS: 0 Roaming: 0 SMSFull: 0 LAC: 1 Cell ID: 864

6.1.2 getweektime

Ответное SMS, подробно	Описание
Clock Sync	Показывает состояние синхронизации системных часов. 0 – система не синхронизирована, 1 – система синхронизирована
DOW	Текущий день недели, начиная с 0 – понедельник, 1 – вторник и т.д.
Time	Текущее время GMT (гринвич.)
WeekTime	Время в минутах, начиная с понедельника 00:00 GMT

Пример: Clock Sync: 1 DOW: 4 Time 12:58 Weektime: 6538

6.1.3 getops

Ответное SMS, подробно	Описание
LIST	Возвращает список доступных в текущее время операторов

Пример: GSM OP LIST: 0. 24602

6.1.4 getcfgtime

Ответное SMS, подробно	Описание
Date/Time	Возвращает дату и время последней конфигурации

Пример: Last Configuration was performed on: 2010.4.15 5:45:19 (последняя конфигурация 2010.4.15 5:45:19)

6.1.5 getgps

Ответное SMS, подробно	Описание
Gps	Указывает на валидные (1) или не валидные (0)(недоверенные) данные ГЛОНАСС/GPS
Sat	Количество доступных в текущий момент спутников
Lat	Широта (последняя достоверная широта)
Long	Долгота (последняя достоверная долгота)
Alt	Высота
Скорость	Скорость относительно земли, км/ч
Dir	Направление, градусы
Date	Текущая дата
Time	Текущее время GMT

Пример: ГЛОНАСС/GPS:1 Sat:7 Lat:54.71473 Long:25.30304 Alt:147 Speed:0 Dir:77 Date: 2007/8/24 Time: 13:4:36

6.1.6 getver

Ответное SMS, подробно	Описание
Code Ver	Версия встроенного микропрограммного обеспечения
Device IMEI	IMEI
Device ID	идентификатор устройства используется сервером для

	определения типа конфигурации для загрузки
Bootloader Ver	Версия загрузчика
Modem App Ver	Версия ПО модема (veiks: nuo 00.05.14)

Пример: Code Ver:0.48.17 Device IMEI:353976010139156 Device ID:000001 Bootloader Ver: 01.06 Modem APP Ver:01.00.02

6.1.7 getinfo

Ответное SMS, подробно	Описание
INI	Время инициализации устройства
RTC	Время - часы реального времени
RST	Счетчик перезапусков
ERR	Счетчик ошибок
SR	Количество отправленных записей
BR	Количество ошибочных записей
CF	Счетчик сбоев CRC профиля
FG	Счетчик отказов GPRS
FL	Счетчик отказов соединения
UT	Счетчик тайм-аутов UPD
SMS	Счетчик отправленных SMS
NOGPS	Таймер отсутствия ГЛОНАСС/GPS
GPS	Состояние ГЛОНАСС/GPS-приемника. 0 – выкл., 1 – перезагрузка, 2 – вкл, но не определ., 3 – вкл., рабоч. режим, 4 – sleep mode (ждущий режим)
SAT	Среднее количество спутников
RS	Сброс опознавания источников
	1 – Low Power (энергосбережение), 2 – W Watchdog, 3 – I Watchdog, 4 – программный перезапуск, 5 – Power On (питание вкл.), 6 - Pin Reset (сброс PIN)
MD	Состояние режима данных. 0 – дом. сеть, остановка, 1 – дом. сеть, движение, 2 – роуминг, остановка, 3 – роуминг, движение, 4 – неизвестно, остановка, 5 – неизвестно, движение

Пример: INI:2007/8/24 10:15 RTC:2007/8/24 12:43 RST:2 ERR:11 SR:182 BR:0 CF:0 FG:0 FL:0 UT:0 SMS:2 NOГЛОНАСС/GPS:0:0 ГЛОНАСС/GPS:3 SAT:7 RS:5 MD:0

6.1.8 getio

Ответное SMS, подробно	Описание
DI#	Состояние цифрового входа
DO#	Состояние цифрового выхода

Пример: DI1:0 DI2:0 DO1:0 DO2:0

6.1.9 readio

Ответное SMS, подробно	Описание
ID	ID элемента I/O
Значение	Значение элемента I/O

Пример: IO ID:3 Value:0

6.1.10 setdigout ## Y1 Y2

Устанавливает цифровые выходы в состояние ON (вкл.) или OFF (выкл.). Значение записывается в строку со значениями для OUT1 и OUT2.

Пример: «setdigout 01 0 5» установит высокий уровень на 5 секунд OUT2, низкий - на OUT1.

6.1.11 getparam

Считывает значение параметра. ID состоит из 3х или 4 цифр. ID и параметры приведены в р.8 Список параметров.

Пример: команда «getparam 1245» запросит IP-адрес сервера.

6.1.12 setparam

Задаёт новое значение параметра. ID состоит из 3х или 4 ID и параметры приведены в р.8 Список параметров.

Пример: «setparam 1245 127.0.0.1» заменит имеющийся IP-адрес на новый.

6.1.13 getparam 1271 X/212 X

Если X = 1, коды операторов 0-19 считываются с настроек и отправляются по SMS.

Если X = 2, коды операторов 20-39 считываются с настроек и отправляются по SMS.

Если X = 3, коды операторов 40-49 считываются с настроек и отправляются по SMS.

Если X = другое значение, 0-19 считываются с настроек и отправляются по SMS.

6.1.14 setparam 1271 X/212 X

Если X в диапазоне от 0 до 49, X означает индекс настраиваемого кода оператора. До 20 кодов операторов могут быть заданы в 1м SMS. Пример: Setparam 1271 16 24602,24603,24605, где установлены 16й, 17й и 18й коды операторов. Остальные коды операторов остаются без изменений.

6.1.15 readops

1 – отправка первых 20ти кодов операторов, 2 – с 21го по 40й, 3 – отправка всех остальных.

6.1.16 flush #,#,#,#,#,#

Инициализирует отправку всех данных по GPRS на заданный целевой сервер. Параметры, разделенные запятой, следуют в порядке нумерации:

- 1.# - IMEI
- 2.# - APN
- 3.# - LOGIN (имя учётной записи)
- 4.# - GPRS ПАРОЛЬ
- 5.# - IP
- 6.# - PORT (порт)
- 7.# - MODE (0-TCP/1-UDP) (режим)

Параметры разделяются запятыми без пробелов. В случае отсутствия необходимости в каком-то параметре, не следует вставлять пробел, достаточно вставить запятую и ввести следующий параметр.

Пример: ora ora flush 353976012555151,banga,,,212.47.99.62,12050,0

Ответное SMS, подробно	Описание
FLUSH SMS Accepted	FLUSH SMS получено
# records found on FLASH	Количество обнаруженных во FLASH записей
Minimum Records to Send: #	Минимальное число сохраненных записей для отправки
GPRS Enabled: #	Состояние GPRS соединения: 0 – отключено; 1 - включено
Time Sync: #	Указывает на состояние синхронизации времени на устройстве: 0 – не синхронизировано; 1 – синхронизировано

Пример: FLUSH SMS Accepted. 11 records found on FLASH. Minimum Records to Send: 1.GPRS Enabled: 1. Time Sync: 1.

6.1.17 sn

Включение или выключение режима статической навигации. 1 – включение, 0 – выключение.

6.1.18 banlist

Предоставляет список заблокированных операторов. Если нет заблокированных: 0000.00s.0.000

6.1.19 crashlog

Последняя информация об устройстве перед неожиданным перезапуском/выключением.

Пример сообщения, если был неожиданный перезапуск/отключение: "Crash: 3051,3052,3053".

Если не было сбоя: "Crash: ".

6.1.20 setsimslot

Принудительно переключает SIM слот:

setsimslot <val> ,

<val> 0 – SIM1, 1 – SIM2

6.1.21 getsimslot

Возвращает SIM1, SIM2 информацию:

getsimslot - SIM1, SIM2 info

7 Режим отладки

FM1100 имеет возможность передавать данные о своем текущем состоянии на ПК по USB кабелю. Этот способ позволяет выявлять ошибки и предоставлять информацию для поиска решения в случае сбоев. Терминал можно загрузить с: <http://avl1.teltonika.lt/Downloads/Software/Terminal.zip>.

После запуска терминала выберите скорость (baud rate) 115200 и аппаратное управление (Handshaking) - нет. Выберите COM-порт, который присвоен виртуальному COM-порту. Нажмите Start Log и сохраните новый файл. Затем нажмите «Connect», чтобы начать прием сообщений от FM1100.

Для получения данных в формате NMEA введите следующую команду: **.log_nmea:1\$0a**.

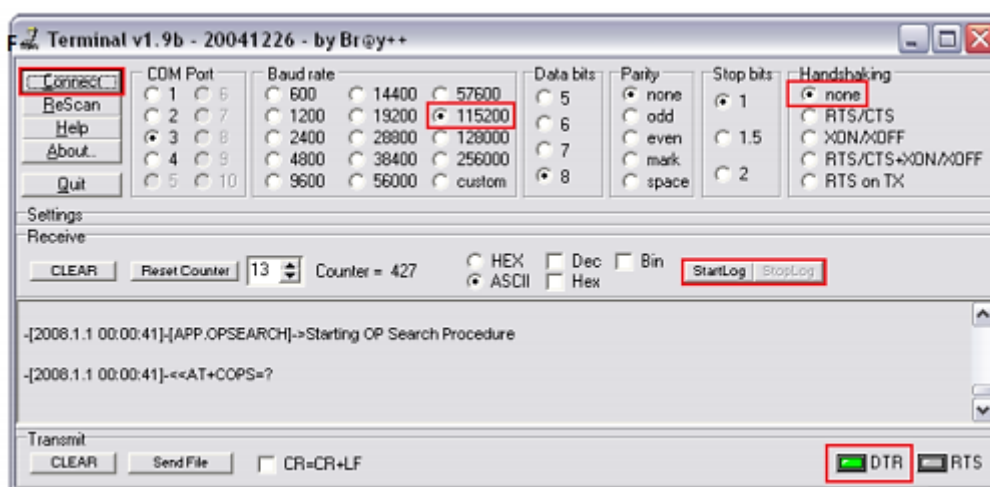


Рисунок 35. Окно терминала

8 Список параметров

8.1 Типы значений параметров

S8 - Signed Char

S8 [n] – String of n Char

U8 – Unsigned Char

U16 – Unsigned Short

S32 – Signed Integer

U32 – Unsigned Integer

U64 – Unsigned Long Integer

8.2 Системные параметры

8.2.1 Sleep Mode (ID=1000) (режим Sleep)

Устройство может работать в двух режимах энергосбережения: активный или deep sleep (режим ожидания). В активном режиме (значение 0) модуль может выполнять все задачи, в режиме sleep (значение 1) модуль снижает уровень энергопотребления (ГЛОНАСС/GPS-модуль переходит в энергосберегающий режим). В режиме deep sleep (значение 2) не только ГЛОНАСС/GPS-модуль переходит в энергосберегающий режим, но и выключается GSM-модуль (Примечание – В режиме глубокого сна (deep sleep) FM1100 не получает SMS).

Минимальное значение	Максимальное значение	Рекомендуемое значение	Работает с (зависит от) параметрами	Тип
0	2	-		U8

8.2.2 Sleep timeout (ID=200) (тайм-аут перехода в режим Sleep)

Это время перехода в режим Sleep или Deep Sleep («спящий» режим). Задаётся в минутах.

Минимальное значение	Максимальное значение	Рекомендуемое значение	Работает с (зависит от) параметрами	Тип
1	3600	-		U8

8.2.3 Analog Input value range (ID=1001) (диапазон значений аналогового входа)

Разрешающая способность аналогового входа и диапазон могут быть определены как 0 ... 10 В (значение 0), или 0 ... 30 В (значение 1).

Минимальное значение	Максимальное значение	Рекомендуемое значение	Работает с (зависит от) параметрами	Тип
0	1	-		U8

8.2.4 Stop Detection Source (ID=1002) (источник определения остановки)

Устройство может работать и менять рабочие режимы в соответствии с источником выявления остановки: зажигание (значение 0), датчик перемещения (значение 1), ГЛОНАСС/GPS-модуль (значение 2).

Минимальное значение	Максимальное значение	Рекомендуемое значение	Работает с (зависит от) параметрами	Тип
0	2	-		U8

8.2.5 Static navigation (ID=1003) (статическая навигация)

Когда включен режим статической навигации, FM1100 отфильтровывает ГЛОНАСС/GPS-скачки, когда нет движения. Когда режим отключен, это не влияет на ГЛОНАСС/GPS-данные.

Минимальное значение	Максимальное значение	Рекомендуемое значение	Работает с (зависит от) параметрами	Тип
0	1	1		U8

8.2.6 Saving/Sending without time synchronization (ID=201) (Сохранение/отправка без синхронизации)

Когда опция включена (значение =1), записи могут сохраняться и отправляться на сервер без синхронизации по времени.

Минимальное значение	Максимальное значение	Рекомендуемое значение	Работает с (зависит от) параметрами	Тип
0	1	1		U8

8.3 Параметры записей

8.3.1 Sorting (ID=1010) (Сортировка)

Параметр сортировки записей определяет порядок сортировки записей. Значение 0: данные располагаются, начиная с последних; значение 1 — данные сортируются, начиная с наиболее ранних.

Минимальное значение	Максимальное значение	Рекомендуемое значение	Работает с (зависит от) параметрами	Тип
0	1	-		U8

8.3.2 Active Data Link Timeout (ID=1011) (тайм-аут соединения)

Определяет время ожидания (в секундах) соединения с сервером после успешной передачи данных, ожидая новой записи.

Минимальное значение	Максимальное значение	Рекомендуемое значение	Работает с (зависит от) параметрами	Тип
0	259200	-		U32

8.3.3 Server Response Timeout (ID=1012) (тайм-аут ответа сервера)

Определяет период времени (в секундах) получения ответа от сервера об отправке записей.

Минимальное значение	Максимальное значение	Рекомендуемое значение	Работает с (зависит от) параметрами	Тип
1	300	-		U8

ВНИМАНИЕ!



Некоторые GSM операторы могут отключать устройство (разъединять соединение) при длительном отсутствии передачи данных, даже если тайм-аут соединения (Active Data Link Timeout) установлен максимальным. Время поддержания соединения зависит только от оператора.

Пример: тайм-аут соединения задан максимальным – 259200 секунд (72 часа), и FM1100 передает данные на сервер каждые 86400 секунд (24 часа), оператор может разъединить подключение раньше и устройство будет подключаться к серверу заново. Это возможно будет стоить дополнительной платы (в зависимости от GPRS-оператора). При установке тайм-аута соединения рекомендуется передавать данные не реже, чем каждые 24 часа. Если передача данных более частая, оператор не разъединит подключение FM1100 к серверу.

8.4 Параметры GSM

8.4.1 GPRS content activation SIM1 (ID=1240) (активация контента)

Параметр разрешает или запрещает использование GPRS. Запрет GPRS — значение 0, разрешение GPRS — значение 1.

Минимальное значение	Максимальное значение	Рекомендуемое значение	Работает с (зависит от), параметрами	Тип
0	1	-	Имя точки доступа SIM1 (ID=1242) (APN Name) Имя пользователя APN SIM1 (ID=1243) (APN username) APN Password SIM1 (Пароль) (ID=1244)	S8

8.4.2 APN Name SIM1 (ID=1242) (имя точки доступа)

Параметр определяет имя точки доступа GPRS.

Минимальное значение	Максимальное значение	Рекомендуемое значение	Работает с (зависит от), параметрами	Тип
Не заполнен	строка 32 символа	-	GPRS content activation SIM1 (ID=1240) APN username SIM1 (Имя пользователя APN) (ID=1243) APN Password SIM1 (Пароль) (ID=1244)	S8[32]

8.4.3 APN username SIM1 (ID=1243) (имя пользователя)

Параметр определяет имя пользователя APN. Если оператор не использует имя пользователя для входа, значение должно быть пустым.

Минимальное значение	Максимальное значение	Рекомендуемое значение	Работает с (зависит от), параметрами	Тип
-	строка 30 символов	-	GPRS content activation SIM1 (ID=1240) APN Name SIM1 (ID=1242) APN Password SIM1 (ID=1244)	S8[30]

8.4.4 APN Password SIM1 (ID=1244) (пароль)

Параметр определяет пароль APN. В случае, если оператор не использует пароль для входа в систему, значение должно быть пустым.

Минимальное значение	Максимальное значение	Рекомендуемое значение	Работает с (зависит от), параметрами	Тип
-	строка 30 символов	-	GPRS content activation SIM1 (ID=1240) APN Name SIM1 (ID=1242) APN username SIM1 (ID=1243)	S8[30]

8.4.5 Domain (ID=1245) (Домен)

Параметр определяет IP-адрес целевого сервера для данных AVL. Пример: 212.47.99.62

Минимальное значение	Максимальное значение	Рекомендуемое значение	Работает с (зависит от), параметрами	Тип
-	строка 50 символов	-	GPRS content activation SIM1 (ID=1240)	S8[16]

8.4.6 Target Server Port (ID=1246) (порт целевого сервера)

Параметр определяет номер порта целевого сервера для данных AVL. Пример: 12050

Минимальное значение	Максимальное значение	Рекомендуемое значение	Работает с (зависит от), параметрами	Тип
-	65535	-	GPRS content activation SIM1 (ID=1240)	U16

8.4.7 Protocol SIM1 (ID=1247) (протокол SIM1)

Параметр определяет транспортный протокол данных GPRS. Для пересылки данных на сервер модуль может использовать протокол TCP или UDP. 0 — протокол TCP, 1 — UDP.

Минимальное значение	Максимальное значение	Рекомендуемое значение	Работает с (зависит от), параметрами	Тип
0	1	-	GPRS content activation SIM1 (ID=1240)	U8

8.4.8 Protocol SIM2 (ID=209) (протокол SIM2)

Параметр определяет транспортный протокол данных GPRS. Для пересылки данных на сервер модуль может использовать протокол TCP или UDP. 0 — протокол TCP, 1 — UDP.

Минимальное значение	Максимальное значение	Рекомендуемое значение	Работает с (зависит от), параметрами	Тип
0	1	-	GPRS content activation SIM2 (ID=1240)	U8

8.4.9 GPRS content activation SIM2 (ID=202) (GPRS активация)

Параметр разрешает или запрещает использование GPRS. Запрет GPRS — значение 0, разрешение GPRS — значение 1.

Минимальное значение	Максимальное значение	Рекомендуемое значение	Работает с (зависит от), параметрами	Тип
0	1	-	Имя точки доступа SIM1 (ID=1242) (APN Name) Имя пользователя APN SIM1 (ID=1243) (APN username) APN Password SIM1 (Пароль) (ID=1244)	S8

8.4.10 APN Name SIM2 (ID=204) (имя точки доступа)

Параметр определяет имя точки доступа GPRS.

Минимальное значение	Максимальное значение	Рекомендуемое значение	Работает с (зависит от), параметрами	Тип
Не заполнен	строка 32 символа	-	GPRS content activation SIM1 (ID=1240) APN username SIM1 (Имя пользователя APN) (ID=1243) APN Password SIM1 (Пароль) (ID=1244)	S8[32]

8.4.11 APN username SIM2 (ID=205) (имя пользователя APN)

Параметр определяет имя пользователя APN. Если оператор не использует имя пользователя для входа, значение должно быть пустым.

Минимальное значение	Максимальное значение	Рекомендуемое значение	Работает с (зависит от), параметрами	Тип
-	строка 30 символов	-	GPRS content activation SIM1 (ID=1240) APN Name SIM1 (ID=1242) APN Password SIM1 (ID=1244)	S8[30]

8.4.12 APN Password SIM2 (ID=206) (пароль APN)

Параметр определяет пароль APN. В случае, если оператор не использует пароль для входа в систему, значение должно быть пустым.

Минимальное значение	Максимальное значение	Рекомендуемое значение	Работает с (зависит от), параметрами	Тип
-	строка 30 символов	-	GPRS content activation SIM1 (ID=1240) APN Name SIM1 (ID=1242) APN username SIM1 (ID=1243)	S8[30]

8.4.13 SMS Login (ID=1252) (логин для SMS)

Имя пользователя для входа в систему используется для гарантии безопасности модуля. Используется в каждом отправляемом устройству SMS. Пример: ba321

Минимальное значение	Максимальное значение	Рекомендуемое значение	Работает с (зависит от), параметрами	Тип
-	5 символов	-	SMS Password (ID=1253) Server Number (8.4.12)	S8[5]

8.4.14 SMS Password (ID=1253) (SMS пароль)

Пароль пользователя для входа в систему используется для гарантии безопасности модуля. Используется в каждом отправляемом устройству SMS. Пример: ab123

Минимальное значение	Максимальное значение	Рекомендуемое значение	Работает с (зависит от), параметрами	Тип
-	5 символов	-	SMS Login (ID=1252) Server GSM Number (8.4.12)	S8[5]

8.4.15 SMS data sending settings (ID=1250) (Включение передачи данных по SMS)

Параметр разрешает или запрещает передачу данных AVL в виде SMS двоичного формата. Для запрещения - значение 0, разрешение использования SMS — значение 1.

Минимальное значение	Максимальное значение	Рекомендуемое значение	Работает с (зависит от), параметрами	Тип
0	1	-	SMS Data send week time schedule (ID=1273)	S8

8.4.16 SMS Data send week time schedule (ID=1273) (Расписание SMS передачи данных)

Параметр определяет передачу данных по SMS, согласно недельному расписанию. Параметр позволяет задать время в часах передачи данных в назначенные дни. Минимальный шаг выбора времени 10 минут.

Пример: 7F,FF,FF,FF,FF,FF,FF,FF,FF,FF,FF,FF,FF,FF,FF,FF,FF,FF

Подробнее см. п. [8.5.1.4](#) «Schedule parameter format».

8.4.17 Authorized phone numbers (ID=1260-1269) (Зарегистрированные телефонные номера)

Если введен по крайней мере один номер, отправка сообщений на устройство возможна только с этого номера. Номера не должны содержать префиксов «+» и «00».

Пример: 37060012346

Минимальное значение	Максимальное значение	Рекомендуемое значение	Работает с (зависит от), параметрами	Тип
1 цифра	16 цифр	-		S8[17]

Если передача данных по SMS включена (ID=1250), первым значением в списке будет номер сервера GSM. На этот номер передаются SMS с 24 координатами.

8.4.18 SMS Event PreDefined Numbers (ID=150-159) (Номера SMS-оповещений)

Задаются номера телефонов, на которые будут отправляться текстовые SMS сообщения. Номера не должны содержать префиксов «+» и «00».

Пример: 37060012346

Минимальное значение	Максимальное значение	Рекомендуемое значение	Работает с (зависит от), параметрами	Тип
1 цифра	16 цифр	-		S8[17]

8.4.19 Operator List SIM1 (ID=1271 X) (список операторов SIM1)

Параметр определяет список операторов. По этому списку модуль выбирает рабочий профиль. Коды GSM-операторов разделяются запятыми. Первым в списке находится код «домашнего» оператора, затем — коды предпочтительных операторов роуминга.

До 20 кодов операторов могут быть сконфигурированы через 1 СМС-сообщение. Например: *setparam 212 16 24602, 24603, 24605*. Установлены 16й, 17й, 18й коды операторов.

Минимальное значение	Максимальное значение	Рекомендуемое значение	Работает с (зависит от), параметрами	Тип
пусто	7 цифр	-		U32

8.4.20 Operator List SIM2 (ID=212 X) (список операторов SIM2)

Параметр определяет список операторов. По этому списку модуль выбирает рабочий профиль. Коды GSM-операторов разделяются запятыми. Первым в списке находится код «домашнего» оператора, затем — коды предпочтительных операторов роуминга.

До 20 кодов операторов могут быть сконфигурированы через 1 СМС-сообщение. Например: *setparam 212 16 24602, 24603, 24605*. Установлены 16й, 17й, 18й коды операторов.

Минимальное значение	Максимальное значение	Рекомендуемое значение	Работает с (зависит от), параметрами	Тип
пусто	7 цифр	-		U32

8.5 Параметры режимов сбора данных

8.5.1 Режим работы в домашней GSM-сети, параметры «Vehicle on STOP» (неподвижен)

8.5.1.1 Min Period (ID=1540) (мин. период)

Этот параметр указывает временной интервал получения новых записей (в секундах). Значение 0 означает, что записи с минимальным периодом сохраняться не будут.

Минимальное значение	Максимальное значение	Рекомендуемое значение	Работает с (зависит от), параметрами	Тип
0	2592000	-		U32

8.5.1.2 Min Saved Records (ID=1543) (мин. количество сохраненных записей)

Параметр определяет минимальное количество записей в одном пакете данных, который может быть отправлен на сервер. Он имеет более высокий приоритет, чем Data Send Period (ID=1544) (период отправки данных).

Минимальное	Максимальное	Рекомендуемое	Работает с (зависит от), параметрами	Тип

значение	значение	значение		
1	255	1	GPRS Week Time (ID=1545)	U8

8.5.1.3 Send Period (ID=1544) (период отправки)

Параметр указывает частоту (временной интервал в секундах) передачи данных на сервер.

Минимальное значение	Максимальное значение	Рекомендуемое значение	Работает с (зависит от), параметрами	Тип
0	2592000	-	Min Saved Records (ID=1543) GPRS Week Time (ID=1545)	U32

8.5.1.4 GPRS Week Time (ID=1545) (GPRS-расписание)

Этот параметр разрешает открыть сессию GPRS. При запуске модуля открывать сессию запрещено. Когда сессия GPRS модема закрывается (например, при смене сети), открыть её разрешается только в определенное время. Имеется возможность установить время с интервалами от каждые 10 минут до одного раза в день.

Пример значения: 7F,FF,FF,FF,FF,FF,FF,FF,FF,FF,FF,FF,FF,FF,FF,FF,FF,FF

Формат расписания

Время задается как 19-ти байтовый массив. Первый байт массива определяет дни недели, остальные 18 байтов определяют временные метки с 10-минутным интервалом.

В первом байте, первый бит (младший значащий бит) определяет должен ли модуль подключаться к GPRS (отсылать SMS) в понедельник, второй бит – во вторник и т.д. до седьмого бита, соответствующего воскресенью. Восьмой бит (старший значащий бит) не используется. Значение 0 запрещает устройству открывать GPRS-сессию, однако, если он уже открыт, не требует его закрыть. Значение 1 определяет работу устройства по минутам дня, задаваемым в остальных байтах. Минуты дня определяются 18 байтами (144 бита). Каждый n-й бит (начиная с младшего значащего и заканчивая старшим значащим битом 18-го бита) соответствует каждым 10 минутам дня (в дне 1440 минут).

Пример: Для разрешения GPRS-подключения с понедельника по пятницу в 8:00 и 16:00 GMT (время по Гринвич.) необходимо задать следующий массив:

```
00011111 00000000 00000000 00000000 00000000 00000000 00000000 00000000 000000001 00000000
00000000 00000000 00000000 00000000 000000001 00000000 00000000 00000000 00000000
00000000
```

Красным выделены биты, означающие, что GPRS-подключение разрешается использовать каждый день, за исключением суббот и воскресений. Синие биты указывают на 480 и 720 минут (480 минут = 8 часов, 720 минут = 16 часов). Таким образом, значение параметра должно быть: 1F,00,00,00,00,00,00,00,01,00,00,00,00,00,01,00,00,00,00

Строка должна быть отправлена в кодировке UTF8.

8.5.2 Режим работы в домашней GSM-сети, параметры «Vehicle MOVING» (объект движется)

8.5.2.1 Min Period (ID=1550) (минимальный период)

Этот параметр указывает временной интервал получения новых записей (в секундах). Значение 0 означает, что записи с минимальным периодом сохраняться не будут.

Минимальное значение	Максимальное значение	Рекомендуемое значение	Работает с (зависит от), параметрами	Тип
0	2592000	-	Min Distance (ID=1551)	U32

			Min Angle (ID=1552) GPRS Week Time (ID=1555)	
--	--	--	---	--

8.5.2.2 Min Distance (ID=1551) (мин. расстояние)

Этот параметр указывает минимальное расстояние в метрах, через которое будет произведена новая запись. Запись сохраняется, когда расстояние от места предыдущей записи превышает значение параметра. Значение 0 означает, что записи по минимальному расстоянию сохраняться не будут.

Минимальное значение	Максимальное значение	Рекомендуемое значение	Работает с (зависит от), параметрами	Тип
0	65535	-	Min Period (ID=1550) Min Angle (ID=1552) GPRS Week Time (ID=1555)	U32

8.5.2.3 Min Angle (ID=1552) (минимальный угол)

Этот параметр указывает угол в градусах, для получения новой записи. Если разность углов между местом предыдущей записи и текущим положением превосходит заданное значение, сохраняется новая запись. Данный параметр действует при условии, что скорость превышает 10 км/час. Значение 0 означает, что записи по минимальному углу сохраняться не будут.

Минимальное значение	Максимальное значение	Рекомендуемое значение	Работает с (зависит от), параметрами	Тип
0	180	-	Min Period (ID=1550) Min Distance (ID=1551) GPRS Week Time (ID=1555)	U16

8.5.2.4 Min Saved Records (ID=1553) (мин. количество сохраненных записей)

Этот параметр определяет минимальное количество записей в одном пакете данных, который может быть отправлен на сервер. Он имеет более высокий приоритет, чем Data Send Period (ID=1554).

Минимальное значение	Максимальное значение	Рекомендуемое значение	Работает с (зависит от), параметрами	Тип
1	255	1	Min Period (ID=1550) Min Distance (ID=1551) Min Angle (ID=1552) GPRS Week Time (ID=1555)	U8

8.5.2.5 Send Period (ID=1554) (период отправки данных)

Параметр указывает частоту (временной интервал в секундах) передачи данных на сервер.

Минимальное значение	Максимальное значение	Рекомендуемое значение	Работает с (зависит от), параметрами	Тип
0	2592000	-	GPRS Week Time (ID=1545)	U32

8.5.2.6 GPRS Week Time (ID=1555) (GPRS-расписание)

См. п. 8.5.1.4.

8.5.3 Режим работы в роуминговой GSM-сети, параметры «Vehicle on STOP» (объект неподвижен)

8.5.3.1 Min Period (ID=1560) (мин. период)

Этот параметр указывает временной интервал получения новых записей (в секундах).
Значение 0 означает, что записи с минимальным периодом сохраняться не будут.

Минимальное значение	Максимальное значение	Рекомендуемое значение	Работает с (зависит от), параметрами	Тип
0	2592000	-		U32

8.5.3.2 Min Saved Records (ID=1563) (мин. количество сохраненных записей)

Этот параметр определяет минимальное количество записей в одном пакете данных, который может быть отправлен на сервер. Он имеет более высокий приоритет, чем Data Send Period (ID=1564).

Минимальное значение	Максимальное значение	Рекомендуемое значение	Работает с (зависит от), параметрами	Тип
1	255	1	GPRS Week Time (ID=1565)	U8

8.5.3.3 Send Period (ID=1564) (период отправки передачи)

Этот параметр указывает частоту (временной интервал в секундах) передачи данных на сервер.

Минимальное значение	Максимальное значение	Рекомендуемое значение	Работает с (зависит от), параметрами	Тип
0	2592000	-	Min Saved Records (ID=1563) GPRS Week Time (ID=1565)	U32

8.5.3.4 GPRS Week Time (ID=1565) (GPRS-расписание)

См. п. 8.5.1.4.

8.5.4 Режим работы в роуминговой GSM-сети, параметры «Vehicle MOVING» (объект движется)

8.5.4.1 Min Period (ID=1570) (минимальный период)

Этот параметр указывает временной интервал получения новых записей (в секундах).
Значение 0 означает, что записи с минимальным периодом сохраняться не будут.

Минимальное значение	Максимальное значение	Рекомендуемое значение	Работает с (зависит от), параметрами	Тип
0	2592000	-	Min Distance (ID=1571) Min Angle (ID=1572) GPRS Week Time (ID=1575)	U32

8.5.4.2 Min Distance (ID=1571) (мин. расстояние)

Этот параметр указывает минимальное расстояние в метрах, через которое будет произведена новая запись. Запись сохраняется, когда расстояние от места предыдущей записи превышает значение параметра. Значение 0 означает, что записи по минимальному расстоянию сохраняться не будут.

Минимальное значение	Максимальное значение	Рекомендуемое значение	Работает с (зависит от), параметрами	Тип
0	65535	-	Min Period (ID=1570) Min Angle (ID=1572) GPRS Week Time (ID=1575)	U32

8.5.4.3 Min Angle (ID=1572) (мин. угол)

Этот параметр указывает угол в градусах, для получения новой записи. Если разность углов между местом предыдущей записи и текущим положением превосходит заданное значение, сохраняется новая запись. Данный параметр действует при условии, что скорость превышает 10 км/час. Значение 0 означает, что записи по минимальному углу сохраняться не будут.

Минимальное значение	Максимальное значение	Рекомендуемое значение	Работает с (зависит от), параметрами	Тип
0	180	-	Min Period (ID=1570) Min Angle (ID=1572) GPRS Week Time (ID=1575)	U16

8.5.4.4 Min Saved Records (ID=1573) (мин. количество сохраненных записей)

Этот параметр определяет минимальное количество записей в одном пакете данных, который может быть отправлен на сервер. Он имеет более высокий приоритет, чем Data Send Period (ID=1574).

Минимальное значение	Максимальное значение	Рекомендуемое значение	Работает с (зависит от), параметрами	Тип
1	255	1	Min Period (ID=1570) Min Distance (ID=1571) Min Angle (ID=1572) GPRS Week Time (ID=1575)	U8

8.5.4.5 Send Period (ID=1574) (период отправки данных)

Этот параметр указывает частоту (временной интервал в секундах) передачи данных на сервер.

Минимальное значение	Максимальное значение	Рекомендуемое значение	Работает с (зависит от), параметрами	Тип
0	2592000	-	Min Saved Records (ID=1573) GPRS Week Time (ID=1575)	U32

8.5.4.6 GPRS Week Time (ID=1575) (GPRS-расписание)

См. п. 8.5.1.4.

8.5.5 Режим работы в неизвестной GSM-сети, параметры «Vehicle on STOP» (объект неподвижен)

8.5.5.1 Min Period (ID=1580) (мин. период)

Этот параметр указывает временной интервал получения новых записей (в секундах). Значение 0 означает, что записи с минимальным периодом сохраняться не будут.

Минимальное значение	Максимальное значение	Рекомендуемое значение	Работает с (зависит от), параметрами	Тип
0	2592000	-		U32

8.5.5.2 Min Saved Records (ID=1583) (мин. количество сохраненных записей)

Этот параметр определяет минимальное количество записей в одном пакете данных, который может быть отправлен на сервер. Имеет более высокий приоритет, чем Data Send Period (ID=1584).

Минимальное значение	Максимальное значение	Рекомендуемое значение	Работает с (зависит от), параметрами	Тип
1	255	1	GPRS Week Time (ID=1585)	U8

8.5.5.3 Send Period (ID=1584) (период отправки данных)

Параметр указывает частоту (временной интервал в секундах) передачи данных на сервер.

Минимальное значение	Максимальное значение	Рекомендуемое значение	Работает с (зависит от), параметрами	Тип
0	2592000	-	Min Saved Records (ID=1583) GPRS Week Time (ID=1585)	U32

8.5.5.4 GPRS Week Time (ID=1585) (GPRS-расписание)

См. п. 8.5.1.4.

8.5.6 Режим работы в неизвестной GSM-сети, параметры «Vehicle MOVING» (объект движется)

8.5.6.1 Min Period (ID=1590) (мин. период)

Этот параметр указывает временной интервал получения новых записей (в секундах). Значение 0 означает, что записи с минимальным периодом сохраняться не будут.

Минимальное значение	Максимальное значение	Рекомендуемое значение	Работает с (зависит от), параметрами	Тип
0	2592000	-	Min Distance (ID=1571) Min Angle (ID=1572) GPRS Week Time (ID=1575)	U32

8.5.6.2 Min Distance (ID=1591) (минимальное расстояние)

Этот параметр указывает минимальное расстояние в метрах, через которое будет произведена новая запись. Запись сохраняется, когда расстояние от места предыдущей записи превышает значение параметра. Значение 0 означает, что записи по минимальному расстоянию сохраняться не будут.

Минимальное значение	Максимальное значение	Рекомендуемое значение	Работает с (зависит от), параметрами	Тип
0	65535	-	Min Period (ID=1570) Min Angle (ID=1572) GPRS Week Time (ID=1575)	U32

8.5.6.3 Min Angle (ID=1592) (мин. угол)

Этот параметр указывает угол в градусах, для получения новой записи. Если разность углов между местом предыдущей записи и текущим положением превосходит заданное значение, сохраняется новая запись. Данный параметр действует при условии, что скорость превышает 10 км/час. Значение 0 означает, что записи по минимальному углу сохраняться не будут.

Минимальное значение	Максимальное значение	Рекомендуемое значение	Работает с (зависит от), параметрами	Тип
0	180	-	Min Period (ID=1570) Min Angle (ID=1572) GPRS Week Time (ID=1575)	U16

8.5.6.4 Min Saved Records (ID=1593) (мин. количество сохраненных записей)

Данный параметр определяет минимальное количество записей в одном пакете данных, который может быть отправлен на сервер. Имеет более высокий приоритет, чем Data Send Period (ID=1594).

Минимальное значение	Максимальное значение	Рекомендуемое значение	Работает с (зависит от), параметрами	Тип
1	255	1	Min Period (ID=1590) Min Distance (ID=1591) Min Angle (ID=1592) GPRS Week Time (ID=1595)	U8

8.5.6.5 Send Period (ID=1594) (период отправки данных)

Данный параметр указывает частоту (временной интервал в секундах) передачи данных на сервер. Для передачи данных на сервер параметры должны быть разрешены.

Минимальное значение	Максимальное значение	Рекомендуемое значение	Работает с (зависит от), параметрами	Тип
0	2592000	-	Min Saved Records (ID=1593) GPRS Week Time (ID=1595)	U32

8.5.6.6 GPRS Week Time (ID=1595) (GPRS-расписание)

См. п. 8.5.1.4.

8.6 Параметры функций

8.6.1 Digital Output No.1 usage scenarios (ID=1600) (Сценарии использования цифрового выхода № 1)

Устройство может работать по сценарию, согласно выбранному значению: сценарий для цифрового выхода № 1 не выбран (значение 0), сценарий Green Driving (значение 1), Overspeeding (значение 2).

Минимальное значение	Максимальное значение	Рекомендуемое значение	Работает с (зависит от), параметрами	Тип
0	2	-		U8

8.6.2 Max Acceleration Force (ID=1602) (макс. ускорение)

Максимально допустимое ускорение, при превышении которого формируется событие harsh acceleration.

Минимальное значение	Максимальное значение	Рекомендуемое значение	Работает с (зависит от), параметрами	Тип
0.25	0.85	0.25	Digital Output No.1 usage scenarios (ID=1600)	Float

8.6.3 Max Braking Force (ID=1603) (макс. усилие торможения)

Максимально допустимое тормозное усилие, при превышении которого, формируется событие harsh braking.

Минимальное значение	Максимальное значение	Рекомендуемое значение	Работает с (зависит от), параметрами	Тип
0.25	0.85	0.35	Digital Output No.1 usage scenarios (ID=1600)	Float

8.6.4 Max Angle Velocity (ID=1604) (макс. угловая скорость)

Это максимально допустимая угловая скорость, при превышении которого формируется событие harsh cornering.

Минимальное значение	Максимальное значение	Рекомендуемое значение	Работает с (зависит от), параметрами	Тип
0.1	1.0	-	Digital Output No.1 usage scenarios (ID=1600)	U16

8.6.5 Max allowed Speed (ID=1605) (макс. скорость)

Максимальная разрешенная скорость. При превышении данного значения формируется событие Over speeding.

Минимальное значение	Максимальное значение	Рекомендуемое значение	Работает с (зависит от), параметрами	Тип
0	260	-	Digital Output No.1 usage scenarios (ID=1600)	U16

8.6.6 Digital Output No.2 usage scenarios 2 (ID=1601) (Сценарии использования цифрового выхода № 2)

Устройство может работать по сценарию, согласно выбранному значению: Сценарий для цифрового выхода № 2 не выбран (значение 0), сценарий Authorized Driving (значение 1), Immobilizer (значение 2).

Минимальное значение	Максимальное значение	Рекомендуемое значение	Работает с (зависит от), параметрами	Тип
0	2	-	Список iButton (ID=1610-1659)	U8

8.6.7 Trip (ID=1280) (поездка)

Данный параметр разрешает функцию выявления START (начало) и STOP (остановка) поездки.

Минимальное значение	Максимальное значение	Рекомендуемое значение	Работает с (зависит от), параметрами	Тип
0	1	-		U8

8.6.8 Start Speed (ID=1281) (начальная скорость)

Данный параметр определяет скорость, выявляемую в качестве минимальной для TRIP START (начала поездки) и генерации события.

Минимальное значение	Максимальное значение	Рекомендуемое значение	Работает с (зависит от), параметрами	Тип
0	255	-	Trip (ID=1280)	U8

8.6.9 Ignition Off Timeout (ID=1282) (тайм-аут выключенного зажигания)

Данный параметр задает время ожидания после выключения зажигания до выявления TRIP STOP (останов поездки) и генерации события.

Минимальное значение	Максимальное значение	Рекомендуемое значение	Работает с (зависит от), параметрами	Тип
0	65535	-	Trip (ID=1280)	U16

8.6.10 Trip Continuous distance counting (ID=1283) (расчет расстояния поездки)

Для данной функции необходимо активировать IO#11 ODOMETER. Если активирован IO ODOMETER, а переменная Continuous distance counting выбрана, как Continuous (значение 1), расстояние поездки рассчитывается непрерывно (от TRIP start до TRIP stop) и выводится как IO ODOMETER value (показание одометра).

Минимальное значение	Максимальное значение	Рекомендуемое значение	Работает с (зависит от), параметрами	Тип
0	1	-	Trip (ID=1280) 8.7 IO#11 – Odometer (ID = 1410-1415)	U8

8.6.11 Установка геозон

В данной главе описываются настройки параметров для первой геозоны (все номера ID указаны для первой геозоны). В конце главы (п. 8.6.10) приведена таблица с номерами ID для остальных геозон.

8.6.11.1 Frame border (ID=1020) (граница геозоны)

Ширина непосредственно самой границы в метрах.

Минимальное значение	Максимальное значение	Рекомендуемое значение	Работает с (зависит от), параметрами	Тип
0	1000000	1000	Все параметры геозон	U32

8.6.11.2 Geofence Zone #1 Shape (ID=1030) (контур геозоны № 1)

Доступные значения: окружность, значение 0, прямоугольник, значение 1.

Минимальное значение	Максимальное значение	Рекомендуемое значение	Работает с (зависит от), параметрами	Тип
0	1	-	Все параметры геозон	U8

8.6.11.3 Geofence Zone #1 Priority (ID=1031) (приоритет геозоны № 1).

Параметр определяет приоритет геозоны: 0 — низкий, 1 — высокий, 2 — «тревога».

Минимальное значение	Максимальное значение	Рекомендуемое значение	Работает с (зависит от), параметрами	Тип
0	2	-	Все параметры геозон	U8

8.6.11.4 Geofence Zone #1 Generate Event (ID=1032) (геозона № 1 — генерация события)

Генерировать событие при входе в зону — значение 1; при выходе из зоны — значение 2; оба варианта — значение 3. Отсутствие события — 0.

Минимальное значение	Максимальное значение	Рекомендуемое значение	Работает с (зависит от), параметрами	Тип
0	3	-	Все параметры геозон	U8

8.6.11.5 Geofence Zone #1 Longitude (X1) (ID=1033) (геозона № 1: долгота X1)

Параметр может принимать одно из двух значений в зависимости от контура геозоны. В случае прямоугольного контура, ID=10333 указывает координату X левого нижнего угла. В случае окружности, ID=10333 представляет координату X ее центра.

Пример значения: 25.30528

Минимальное значение	Максимальное значение	Рекомендуемое значение	Работает с (зависит от), параметрами	Тип
-180	180	-	Все параметры геозон	Float

8.6.11.6 Geofence Zone #1 Latitude (Y1) (ID=1034) (геозона № 1: широта Y1)

Параметр может принимать одно из двух значений в зависимости от контура геозоны. В случае прямоугольного контура, ID=1034 указывает координату Y левого нижнего угла. В случае окружности, ID=1034 представляет координату Y её центра.

Минимальное значение	Максимальное значение	Рекомендуемое значение	Работает с (зависит от), параметрами	Тип
-90	90	-	Все параметры геозон	Float

8.6.11.7 Geofence Zone #1 Longitude (X2) (ID=1035) (геозона № 1: долгота X2)

Параметр может принимать одно из двух значений в зависимости от контура геозоны. В случае прямоугольного контура, ID=1035 указывает координату X правого верхнего угла. В случае окружности, ID=1035 представляет ее радиус с центром ID=1033 и ID=1034.

Для прямоугольника:

Минимальное значение	Максимальное значение	Рекомендуемое значение	Работает с (зависит от), параметрами	Тип
-180	180	-	Все параметры геозон	Float

Для окружности:

Минимальное значение	Максимальное значение	Рекомендуемое значение	Работает с (зависит от), параметрами	Тип
0	1000000	1000	Все параметры геозон	Float

8.6.11.8 Geofence Zone #1 Latitude (Y2) (ID=1036) (геозона № 1: широта Y2)

В случае прямоугольного контура, ID=1036 представляет координату Y его верхнего правого угла. В случае окружности - ID=1036 не используется.

Минимальное значение	Максимальное значение	Рекомендуемое значение	Работает с (зависит от), параметрами	Тип
-90	90	-	Все параметры геозон	Float

Логика настройки параметров остальных 4-х геозон не отличается от описанной для геозоны № 1.

Номер геозоны	Параметры геозоны
1	1030-1036
2	1040-1046
3	1050-1056
4	1060-1066
5	1070-1076

8.6.12 Auto Geofencing

8.6.12.1 Enable/Disable (ID=1101) (включено/выключено)

Включено — значение 0; выключено — значение 1.

Минимальное значение	Максимальное значение	Рекомендуемое значение	Работает с (зависит от), параметрами	Тип
0	1	1		U8

8.6.12.2 Activation Timeout (ID=1102) (тайм-аут активации)

Параметр задает задержку в секундах активации функции AutoGeofencing.

Минимальное значение	Максимальное значение	Рекомендуемое значение	Работает с (зависит от), параметрами	Тип
0	65535	60	Enable/Disable (ID=1101)	U16

8.6.12.3 Deactivate by (ID=1100) (источник сигнала отключения)

Параметр указывает **источник сигнала отключения** Autogeofence. Значение 1 — предъявление iButton, 0 — зажигание.

Минимальное значение	Максимальное значение	Рекомендуемое значение	Работает с (зависит от), параметрами	Тип
0	1	-	Enable/Disable (ID=1101) список iButton (ID=1610-1659)	U8

8.6.12.4 AutoGeofence event Priority (ID=1103) (приоритет события AutoGeofence)

Параметр определяет приоритет события AutoGeofence: 0 — низкий, 1 — высокий.

Минимальное значение	Максимальное значение	Рекомендуемое значение	Работает с (зависит от), параметрами	Тип
0	1	1	Enable/Disable (ID=1101) AutoGeofence event generating (ID=1104)	U8

8.6.12.5 AutoGeofence event generating (ID=1104) (генерация события AutoGeofence)

Генерировать событие при входе в зону — значение 0, при выходе из зоны — значение 1, оба варианта — значение 2.

Минимальное значение	Максимальное значение	Рекомендуемое значение	Работает с (зависит от), параметрами	Тип
0	3	2	Enable/Disable (ID=1101) AutoGeofence event Priority (ID=1103)	U8

8.6.12.6 Radius (ID=1105) (радиус)

Параметр представляет радиус окружности с центром, имеющим координаты устройства после активации функции AutoGeofence.

Минимальное значение	Максимальное значение	Рекомендуемое значение	Работает с (зависит от), параметрами	Тип
0	1000000	100	Enable/Disable (ID=1101) Deactivate by (ID=1100)	U32

8.6.13 iButton List (ID=1610-1659) См. 5.4.4 (список iButton).

Минимальное значение	Максимальное значение	Рекомендуемое значение	Работает с (зависит от), параметрами	Тип
0	FFFFFFFF FFFFFFFF	-	Digital Output No.2 usage scenarios (ID=1601) Deactivate by (ID=1100)	U64

8.7 IO parameters (параметры входов-выходов)

Данные с входа/выхода являются дополнительным источником информации, регистрируемой совместно с данными ГЛОНАСС/GPS (координатами).

8.7.1 IO#1 property parameter (ID=1300) (настройки IO № 1)

Определяет значение свойства входа/выхода. Возможные значения: enabled (включено), значение 1, disabled (отключено), значение 0.

Минимальное значение	Максимальное значение	Рекомендуемое значение	Работает с (зависит от), параметрами	Тип
0	1	-	IO#1 priority (ID=1301) IO#1 высокий уровень (ID=1302) IO#1 низкий уровень (ID=1303) IO#1 логический операнд (ID=1304) IO#1 averaging length (ID=1305) (усредненная длина IO № 1)	S8

8.7.2 IO#1 priority (ID=1301) (приоритет входа/выхода № 1)

Параметр определяет приоритет входа/выхода по типам: 0 — низкий, 1 — высокий, 2 — «тревога».

Минимальное значение	Максимальное значение	Рекомендуемое значение	Работает с (зависит от), параметрами	Тип
0	2	0	IO#1 property parameter (ID=1300) IO#1 высокий уровень (ID=1302) IO#1 низкий уровень (ID=1303) IO#1 логический операнд (ID=1304) IO#1 averaging length (ID=1305) (усредненная длина IO № 1)	S8

8.7.3 IO#1 High level (ID=1302) (высокий уровень IO № 1)

Параметр задает значение высокого уровня активированного IO. Параметр используется для задания пороговых значений свойств IO для генерации события.

Минимальное значение	Максимальное значение	Рекомендуемое значение	Работает с (зависит от), параметрами	Тип
-2147483648	2147483648	1	IO#1 property parameter (ID=1300) IO#1 priority (ID=1301) IO#1 Low level (ID=1303) IO#1 logic operand (ID=1304) IO#1 averaging length (ID=1305) (усредненная длина IO № 1)	S32

8.7.4 IO#1 Low level (ID=1303) (IO № 1 низкий уровень)

Параметр определяет нижнюю величину значения свойства сработавшего IO. Параметр используется для задания пороговых значений свойств IO для генерации события.

Минимальное значение	Максимальное значение	Рекомендуемое значение	Работает с (зависит от), параметрами	Тип
-2147483648	2147483648	0	IO#1 property parameter (ID=1300) IO#1 priority (ID=1301) IO#1 High level (ID=1302) IO#1 logic operand (ID=1304) IO#1 averaging length (ID=1305) (усредненная длина IO № 1)	S32

8.7.5 IO#1 logic operand (ID=1304) (логический операнд IO № 1)

Параметр определяет, какое событие подлежит отправке: 0 — выход за пределы диапазона, 1 — вход в диапазон, 2 — оба, 3 — мониторинг, 4 - гистерезис.

Минимальное значение	Максимальное значение	Рекомендуемое значение	Работает с (зависит от), параметрами	Тип
0	4	3	IO#1 property parameter (ID=1300) IO#1 priority (ID=1301) IO#1 High level (ID=1302) IO#1 Low level (ID=1303) IO#1 averaging length (ID=1305) (усредненная длина IO № 1)	S8

8.7.6 IO#1 averaging length (ID=1305) (длина усреднения IO № 1)

Параметр определяет период усреднения IO. Если усреднение не используется, значение по умолчанию - 1.

Минимальное значение	Максимальное значение	Рекомендуемое значение	Работает с (зависит от), параметрами	Тип
0	2592000	1	IO#1 property parameter (ID=1300) IO#1 priority (ID=1301) IO#1 High level (ID=1302) IO#1 Low level (ID=1303) IO#1 logic operand (ID=1304)	S32

Свойства остальных элементов входов/выходов задаются аналогично. Параметры всех элементов входов/выходов (IO) сведены в таблице ниже.

Номер элемента входа/выхода	Параметры элемента входа/выхода
IO № 0 – Цифровой вход 1	1300 – 1305
IO № 1 – Цифровой вход 2	1310 – 1315
IO № 2 – Цифровой вход 3	1320 – 1325
IO № 3 – Аналоговый вход	1330 – 1335
IO № 4 - Цифровой выход 1	1340 – 1345
IO № 5 - Цифровой выход 2	1350 – 1355
IO № 6 – PDOP	1360 – 1365
IO № 7 – HDOP	1370 – 1375
IO № 8 – Напряжение питания	1380 – 1385
IO № 9 – Уровень приема ГЛОНАСС/GPS	1390 – 1395
IO № 10 – Датчик движения	1400 – 1405
IO № 11 - Одометр	1410 – 1415
IO № 12 – Код текущего оператора	1420 – 1425

IO № 13 – Спидометр	1430 – 1435
IO № 14 – iButton ID	1440 – 1445
IO № 15 – Режим работы	1450 – 1455
IO № 16 – Сигнал GSM	1460 – 1465
IO № 17 – Deep Sleep	1470 – 1475
IO № 18 – ID соты	1480 – 1485
IO № 19 – Код зоны	1490 – 1495
IO № 20 – Температура	1500 – 1505

8.8 SMS события

Настройка элемента I/O#1 (ID=100)

Формат SMS: setparam X,Y,W,Z

X- ID

Y- включить/выключить (0/1)

W-индекс телефонного номера (см. подраздел 8.4.13 Номера SMS-оповещений ID150- INDEX1, ID151)

Z- текст SMS

Пример: «setparam 100 1,5,Digital Input 1 Event!»

Другие I/O элементы sms событий могут быть настроены аналогично. Список приведен ниже в таблице.

Элемент (по умолчанию текст)	ID
Цифровой вход 1	100
Цифровой вход 2	101
Цифровой вход 3	102
Аналоговый вход	103
Цифровой выход 1	104
Цифровой выход 2	105
GPS PDOP	106
GPS HDOP	107
Внешнее напряжение	108
GPS Power	109
Датчик движения	110
Одометр (показания)	111
GSM оператор	112
Скорость	113
iButton ID	114
Режим данных	115
GSM сигнал	116
«Глубокий сон»	117
ID БС	118
Код зоны	119
Температура Dallas	120
Зарезервировано	121
Зарезервировано	122
Зарезервировано	123
Зарезервировано	124
Стиль вождения	125
Превышение скорости	126
Authorized driving (предъявление ключа водителя)	127
Иммобилайзер	128
Поездка	129
Геозона 1	130
Геозона 2	131

Геозона 3	132
Геозона 4	133
Геозона 5	134
Auto Geofence	135
Зарезервировано	136
Зарезервировано	137
Зарезервировано	138
Зарезервировано	139

9 РЕКОМЕНДАЦИИ ПО МОНТАЖУ

9.1 Соединение проводов

- Подключение проводов необходимо выполнить до подключения модуля.
- Провода необходимо крепить к жгутам или неподвижным элементам. Следует избегать близко расположенных источников тепла и подвижных частей.
- Проводка должна быть скрытой. Участки, зачищенные от заводской изоляции для монтажа, необходимо изолировать снова.
- В местах, подверженных воздействию внешних факторов, повреждений, нагрева, влажности и т.д., необходима дополнительная изоляция.
- Не следует подключать провода к бортовому компьютеру и приборам.

9.2 Подключение источника электропитания

- Необходимо убедиться, что выбранный вывод остаётся запитан после перехода бортового компьютера в спящий режим. Такой переход может происходить за 5...30 минут, в зависимости от марки автомобиля.
- После подключения модуля следует снова измерить напряжение, чтобы убедиться, что оно не снизилось.
- Рекомендуется выбирать подключение к основному силовому проводу в блоке предохранителей.

9.3 Подключение провода зажигания

- Следует убедиться, что выбран требуемый провод: питание не должно падать во время запуска двигателя.
- Проверьте, что этот провод АСС (питание на большую часть электроники подается, когда ключ находится в первом положении).
- Проверьте, что питание поступает при отключении всех устройств транспортного средства.
- Зажигание подключается к выводу реле зажигания. В качестве альтернативы может быть выбрано любое другое реле с выводом питания, запрашиваемое при включении зажигания.

9.4 Подключение провода заземления

- Заземляющий провод соединяется с кузовом транспортного средства или прикрепленными к нему металлическими деталями.
- Если провод крепится болтом, цепь следует подключить у его окончания.
- Для лучшего контакта следует удалить краску в месте подключения.



ВНИМАНИЕ! Подключение источника питания следует осуществлять при наименьшем сопротивлении с клемм батареи. Поэтому мы рекомендуем подавать питание на FM1100 (GND и POWER) напрямую с батареей. Другая возможность – подключить к главному кабелю POWER (ПИТАНИЯ) внутри блока предохранителя (если нет, то через бортовой компьютер). Земля (GND) должна быть заведена через специальную точку, спроектированную для подключения GND бортового компьютера. Подключение GND в произвольную точку «на массу» автомобиля неприемлемо, т.к. статические и динамические напряжения на линии GND будут непредсказуемы, что может привести к неустойчивой работе FM1100 и даже отключению.

9.5 Подключение антенн

- При подключении антенн следует избегать легкодоступных мест.
- Не следует располагать ГЛОНАСС/GPS-антенну под металлическими поверхностями.
- Не следует располагать FM1100 около автомагнитолы, акустических систем или сигнализации.
- ГЛОНАСС/GPS-антенну необходимо устанавливать горизонтально. Если наклон превышает 30 градусов, монтаж следует считать недопустимым.
- Кабель ГЛОНАСС/GPS-антенны не допускается сгибать под углом более 80 градусов.
- Крепление ГЛОНАСС/GPS-антенны необходимо производить стикером (наклейкой) вниз.

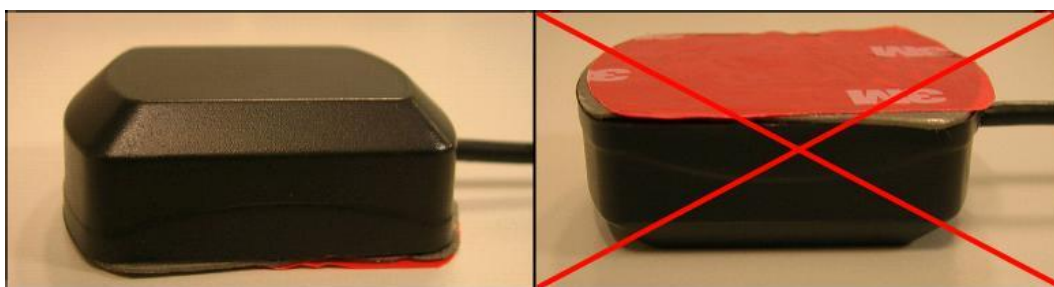


Рисунок 36 Правильный монтаж ГЛОНАСС/GPS-антенны

Рекомендуется располагать ГЛОНАСС/GPS-антенну позади приборной панели, максимально близко к лобовому стеклу. Пример оптимального расположения ГЛОНАСС/GPS-антенны показан на рисунке ниже (зеленая область).

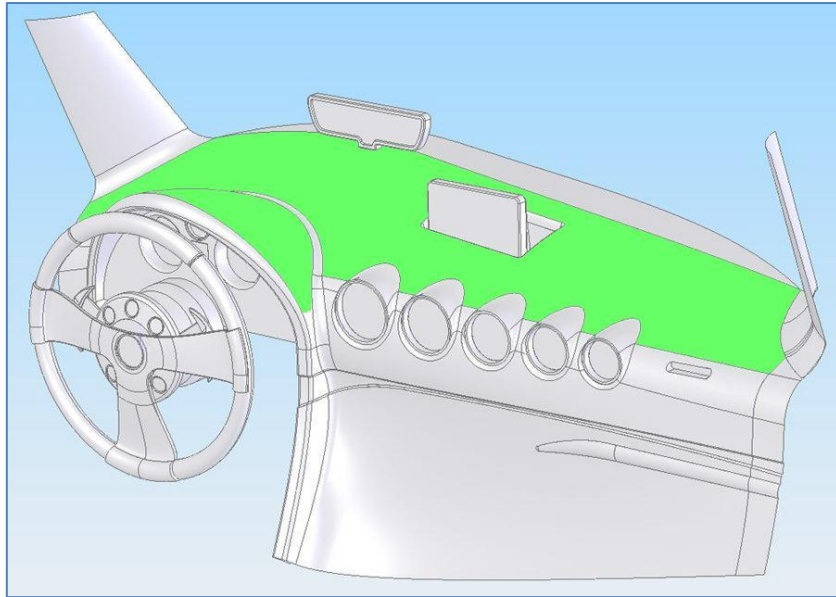


Рисунок 37. Правильное расположение (зелёная область)

9.6 Установка прибора

- Прибор не следует располагать в заметных или легкодоступных местах.
- Прибор следует надежно прикрепить к поверхности или жгуту проводов.
- Не допускается крепление прибора к теплоизлучающим или подвижным деталям.
- SIM-карту следует вставить в прибор до подключения разъема (когда на модуль не подано питание).

10 История изменений

№	Дата	Версия	Комментарий
1	2011-04-15	0.3	Предварительный выпуск
2	2011-04-20	0.4	Обновление предварительного выпуска
3	2011-04-21	0.5	Обновление предварительного выпуска
4	2011-04-26	0.6	Обновление предварительного выпуска
5	2011-04-27	0.7	Обновление предварительного выпуска
6	2011-05-12	0.8	Обновление предварительного выпуска
7	2011-05-27	0.9	Обновление предварительного выпуска
8	2011-06-02	0.10	Обновление предварительного выпуска
9	2011-06-21	0.11	Обновление предварительного выпуска
10	2011-07-28	0.12	Обновление предварительного выпуска
11	2011-08-18	0.13	Обновление предварительного выпуска
12	2011-10-19	0.14	Обновление схемы соединения ТТJ
13	2011-11-02	0.15	Добавлен режим Static Navigation
14	2011-11-12	0.16	Изменены значения настроек геозон Geofence zone #1 event
15	2012-01-12	0.17	Изменены параметры выхода при работе с реле иммобилайзера (3.7). Добавлен элемент «GPS Power» в список элементов входов-выходов и изменено значение «Green Driving» (стиль вождения). Другие незначительные изменения
16	2012-02-02	0.18	Изменения в окне «Терминал»
17	2012-02-03	0.19	Изменены минимальные и максимальные значения (тайм-аута, APN, имени пользователя, списка операторов, минимального периода, начальной скорости и др.), параметр максимальный угол в повороте переименован в макс. угловая скорость, изменены значения параметров геозон, добавлена новая SMS-команда readops #
18	2012.03.16	1.0	Release. Изменения стилей. Незначительные изменения описаний. Исправлена нумерация таблиц и фигур. Добавлено примечание – Внимание! (подключение питания и заземления). Заменены некоторые скриншоты. Заменён GPS-модуль на ГЛОНАСС/GPS. Обновлен список SMS-команд.
19	2012.06.13	1.1	Исправлены ошибки на стр. 50-62
20	2012.06.14	1.2	Добавлена функция SMS событие
21	2012.07.03	1.21	Добавлено подробное описание функции SMS событие
22	2012.09.24	1.22	Незначительные изменения

23	2012.09.27	1.23	ID значения
24	2012.10.02	1.24	Незначительные изменения
25	2012.10.17	1.25	Добавлена настройка SMS события через SMS
26	2012.10.18	1.26	Изменены описания режимов энергосбережения, ID
27	2012.10.26	1.27	Описание SMS-команды getinfo, параметры ID в п.п.8.5.6.1, 8.5.6.2 и 8.5.6.3
28	2013.01.17	1.28	Добавлены версии терминала FM1100M и FM1100M+2SIM
29	2013.03.13	1.29	Добавлены значения ошибок измерения (аналоговый вход)
30	2013.07.18	1.31	Обновлены настройки I/O